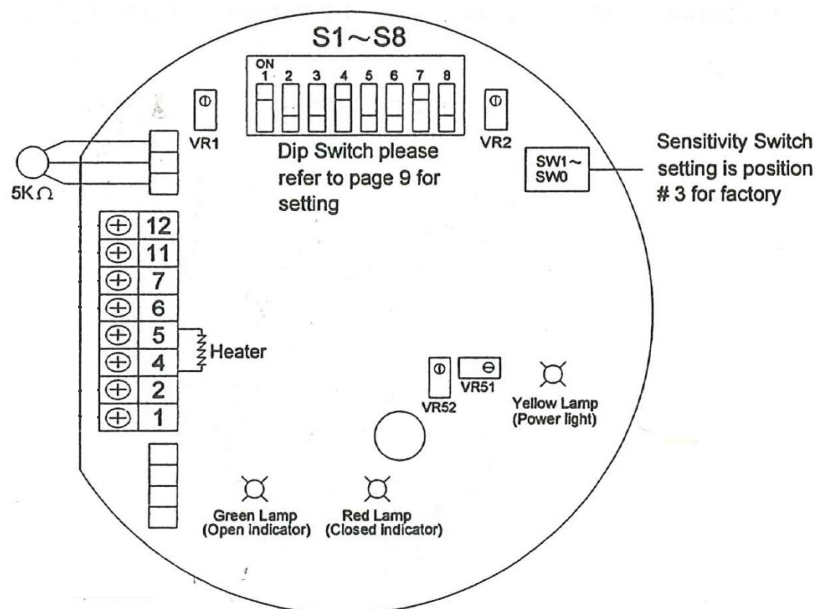


QTS OM 1 & OMA reguleringskort



Justeringsprocedure for VR1 & VR2

Kalibrering af input signal til aktuatoren:

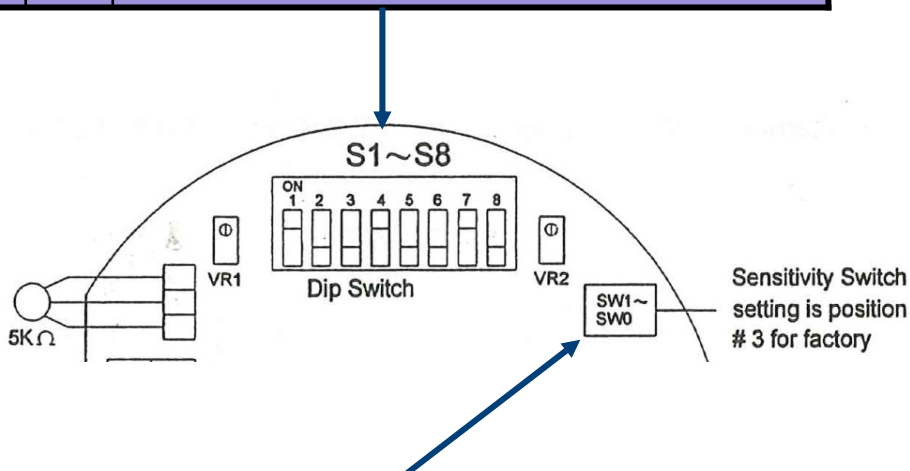
➔ VR2 justerer 4mA, 2V, 1V (Fuldt lukket ventil).
VR1 justerer 20mA, 10V, 5V (Fuldt åben ventil).

1. Drej VR2 "med uret" til stop.
2. Sæt input signal til (4mA) til "fuldt lukket".
3. Drej VR2 "mod uret" indtil den røde LED lyser.
4. Drej VR1 helt "mod uret" til stop.
5. Sæt input signal til (20mA) to "fuldt åben".
6. Drej VR1 "med uret" indtil den grønne LED lyser.

QTS OM 1 & OMA reguleringskort

Indstilling DIP Switches

8	7	6	5	4	3	2	1	
ON	OFF	OFF	OFF	ON	OFF	OFF	ON	Fabriksindstilling
						OFF	ON	4-20mA input
						OFF	OFF	1-5V input
						ON	OFF	2-10V input
								4-20mA output(Feedback)
								2-10V output(Feedback)
		OFF	20mA / 5V / 10 V ventil er fuldt åben					
		ON	20mA / 5V / 10V ventil er fuldt lukket					
ON	OFF	Lukker ventil hvis input signal afbrydes						
OFF	ON	Åbner ventil hvis input signal afbrydes						



Indstilling følsomhedsswitch

Fabriksindstilling er 3

Laveste stilling er 0(9):

Vandring opdeles i ca 10 bevægelser

Højeste stilling 1:

Vandring opdeles i ca 50 bevægelser