

Installation og Vedligehold

HC4 ventiler med gummi
eller PTFE membraner

Saunders[®] HC4 Membranventiler

Indholdsfortegnelse

Installation & Drift

Manuelle ventiler	Side 3-6
Aktuerede ventiler	Side 7-10
Moment tabel	Side 11
Drænvinkel	Side 12-15

Installation

Saunders membranventil kan installeres i alle positioner. Markeringer på røret/clamps af smedede ventilhuse indikerer dræningsvinklen for selvdrænende position. 2-vejs ventiler skal monteres med markeringer i kl. 12 position, hvis man ønsker ventilen i fuld drænbar position. For oplysning om montering af tandem og blokventiler bedes i kontakte os.

Manuelle Ventiler

Vigtigt:

Sørg for at der ikke er tryk på systemet samt at ventilen er drænet og skyllet.
Husk at følge de gældende sikkerhedsanvisninger samt sørg for at have korrekt værktøj og sikkerhedsudstyr til at skille ventilen ad i nærheden.



1. Start med at løsne bolte.

VIGTIGT!

Fjern ikke møtrikkerne helt i tilfælde af at der er resttryk på systemet.



Installation & Drift

2. Fjern bolte og møtrikker helt når trykket er væk



3. Fjern manuel overdel + membran



4. Tjek ventilbunden for skader på mod uret.



5. Tag membranen ud af overdelen ved at dreje den monteringsfladen samt i gennemløbet



Installation & Drift

Montering af ny membran

6. Luk overdelen ved at dreje håndtaget med uret. Kompressoren skubbes ud og membranen er nu lettere at fæstne.

7. Den nye membran sættes ind i overdelen. Tjek at den sidder ordentligt fast før du går videre.

8. Overdelen åbnes nu ved at dreje håndtaget mod uret.



Installation & Drift

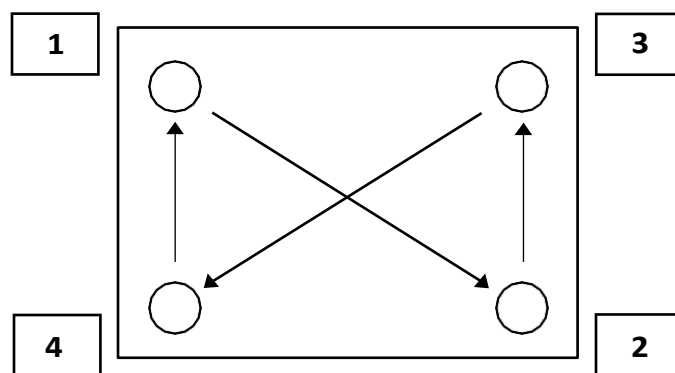
9. Placer overdelen på ventilhuset og fastgør bolte og møtrikker.

I første omgang spændes de ved håndkraft, som vist på figur 1.

Spændes diagonal modsat.



Figur 1



10. Mens ventilen er i åben position spændes bolte og møtrikker $\frac{3}{4}$ af det komplette moment. Se momenttabel side 11

11. Inden bolte spændes helt, er det vigtigt at ventilen er fuldt åben.



Aktuerede ventiler

1. Undersøg om overfladen på ventilhuset har skader.



2. Sæt aktuatoren i lukket position
 - a. Frigør lufttryk på "NC" aktuatorer
 - b. Forøg lufttryk på "NO" aktuatorer*Kompressorens front skal være fri. Dette vil give bedre adgang til membrankompressoren og fastgørelse af ventilen.*



Installation & Drift

3. Fjern membranen fra aktuatoren



4. Den nye membran sættes ind i overdelen. Tjek at den sidder ordentligt fast før du går videre.



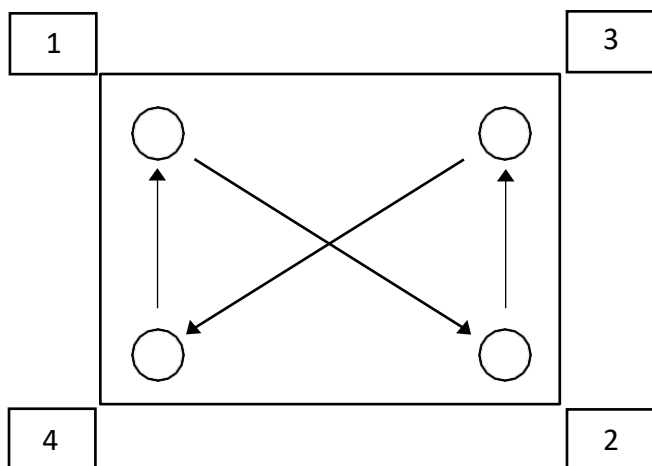
Installation & Drift

5. Sæt aktuatoren i fuld åben position
- Frigør lufttryk på "NO" aktuatorer
 - Forøg lufttryk på "NC" aktuatorer
- Støbte lukkede membraner 214S/425 bør åbnes indtil membranunderside er skyllet med aktuator base.*



6. Sæt aktuatoren på ventilhuset og indsæt bolte
- Spænd bolte løst i rækkefølgen vist i Figur 1
- Spænd altid diagonalt som vist i Figur 1

Figur 1



Installation & Drift

7. Sæt aktuatoren i lukket position
 - a. Frigør lufttryk på "NC" aktuatorer
 - b. Forøg lufttryk på "NO" aktuatorer
8. Gradvist strammes boltene som vist i Figur 1, til $\frac{3}{4}$ af fuld drejningsmoment (Se momenttabel)



Dette sikrer at membranen positioneres rigtigt inden bolte strammes yderligere

9. Sæt aktuatoren i åben position
 - a. Frigør lufttryk på "NO" aktuatorer
 - b. Forøg lufttryk på "NC" aktuatorer
10. Bolte strammes til den specificerede momentindstilling (se momenttabel) ved at bruge den anvendte metode i Figur 1.
11. Frigør lufttryk fra aktuatoren (gælder kun fjeder lukke)



Momenttabel

Ventilstørrelse(DN)	Maks. moment (Nm)
8	3
15	6.6
20	6.6
25	8
40	17
50	33
65	47
80	67

VIGTIGT:

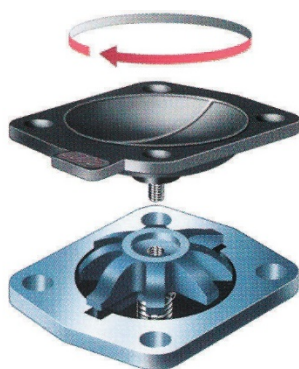
Efterspænd bolte til maksimum moment efter 24 timer eller 1. cyklus. Ideelt at efterspænde bolte med ventilen i åben position og ved en temperatur på 40° eller der under.

Bemærk: Glaslinede ventilbunde henvises til speciel brochure. Kontakt venligst KLINGER Danmark for yderligere information.

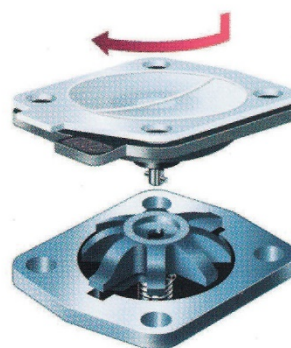
Installation & Drift

Drænvinkel

1. Vær opmærksom på at ventilerne er korrekt rettet ind og at den samlende rørledning er tilsvarende understøttet for at undgå unødigt spænding. Undgå at montere ventiler tæt på store bøjninger. Vær opmærksom på at de tilsigtede betjeningsbetingelser er indenfor den tryk-/temperatur-angivelse som er anført i vort katalog. Hvor der er en hensigtsmæssig anvendelsesstandard eller kode for praksis er det købers ansvar at kravene bliver overholdt.
2. Centrér membranen som følger:
 - Tilpas membranen til overdelen i dens naturlige stilling, dvs. for type A-åben (214S/425C membran dog i lukket stilling)



Montering af gummimembran i kompressor med gevindfatning



Montering af PTFE-membran i kompressor med bajonetfatning

- Monter overdelen på underdelen og spænd boltene til med fingrene.
- Luk ventilen helt og spænd til $\frac{3}{4}$ af det endelige tilspændingsmoment.
- Åbn ventilen for at lade membranen genvinde sin naturlige stilling, type A - helt åben
- Fastspænd til anbefalet tilspændingsmoment (se nedenfor)

Installation & Drift

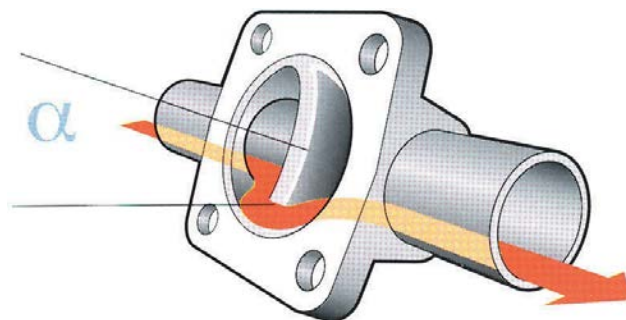
Før overdragelse skal systemet omhyggeligt skylles igennem for at fjerne alle spor af fremmedlegemer som rust, støv i rørene, kort af svejsemetal, etc., som kunne forårsage skade på ventilsædets forside.

Før ventilen sættes i drift så vær opmærksom på at overdelens møtrikker på alle ventilerne er korrekt indstillet for at yde beskyttelse mod atmosfæren (se bolttilspændingsmoment på side 11).

I løbet af de første 24 timers drift skal boltmøtrikkerne yderligere justeres for at følge op på enhver afspænding af membranen, dvs. at ventilen bør efterspændes ved førstegangs-montering eller efter membranskift.

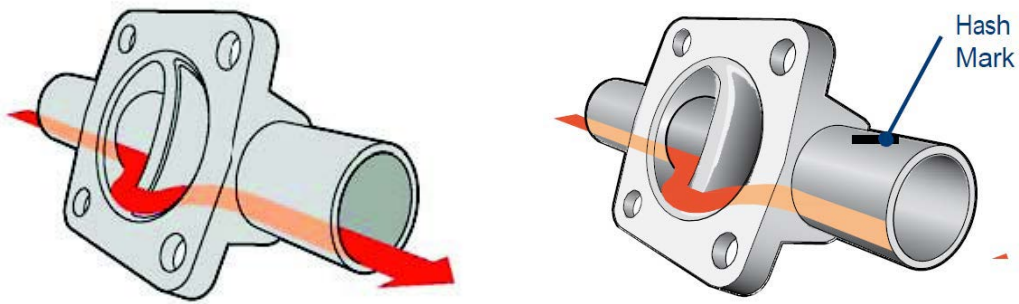
For en mere sikker installation, er Saunders® 2-vejs huse markeret med drænvinkel på tilslutningerne. Når markeringen er i position kl. 12 er huset i drænvinkel.

Saunders type A / AFP membranventiler vil være selvdrenerende ved montering i korrekt montagevinkel (α). Overfedefinish, ventilstørrelse, overfladesprængning og væskeviskositet kan dog påvirke selvdreneringseffekten.



Installation & Drift

Optimal drænvinkel



Vigtigt:

Drænbarhed af et system er én funktion ud af mange faktorer, ud over korrekt valg af ventil og installation. Ansvaret ligger hos systemdesigneren og fabrikanten eller installatøren.

Svejetilslutning	SMS 3008		DIN 11850		ISO-1127	
	Støbt Drænvinkel	Smedet Drænvinkel	Støbt Drænvinkel	Smedet Drænvinkel	Støbt	Smedet
DN6 6 x1				34		33
DN8 8 x 1			39	30		30
DN8 10 x 1			31	25		25
DN8 12 x 1			32	20	32	20
DN15 18 x 1			25	25	20	20
DN20 22 x 1			20	26	30	21
DN25 25 x 1,2	40	21	25	17	30	12
DN40 38,0 x 1,2	30	24	25	22	30	17
DN50 51 x 1,2	25	21	25	20	20	16
DN65 63,5 x 1,6		21		18		14
DN80 76,1 x 1,6	25	26		21		20
DN100 101,6 x 2,0	20	16				
DN125 129 x 2,0		21				
DN150 154 x 2,0		16				

Bemærk

Drænvinkel tolerance + - 2 grader

Disse er optimale drænvinkler og oplyses kun som vejledende estimater.

Alle smedet huse leveres som standard med retningsindikatorer på huset "Hash marks", samt indgraveret drænvinkel.

Faktorer som påvirker drænbarhed:

- Ventilstørrelse og tilslutninger
- Indvendig overflade
- Drænretning
- Overfladespænding og viskositet af medier