

## Universel niveaukontakt

Universel niveaukontakt for vertikal montage, der kan benyttes til overvågning af væskenniveauer i tanke og bassiner.

Medie: Væske med vægtfylde > 800 kg/m<sup>3</sup>  
Maks. Driftstryk: 3 bar v. 180°C

Niveaukontakten er opbygget omkring et styrerør hvorpå der er monteret en flyder, som følger væskeoverfladens variationer. I en almindelig niveaukontakt skal kontaktpunktet defineres inden ordre kan afgives, men i Klingers universelle kontakt kan det indstilles mekanisk, så det passer til processen – det betyder:

- Hurtig levering
- En type til alle opgaver
- Ingen vedligeholdelse



### Tekniske egenskaber

Type: K/V/R-3/8-V/U-L300/12-1/SVK44/15/A-VE-1/SIL  
Producent: KFG Level AG

#### Driftsbetingelser:

Vægtfylde ≥ 800 kg/m<sup>3</sup>  
Tryk -1 bar ... 3 bar  
Temperatur -30°C ... 180°C

#### Proces tilslutning:

Materiale: Rustfri stål 1.4404 / 1.4435 / 1.4571 (316L & 316Ti)  
Proces tilslutning: Gevind G / BSP, nedadvendt  
Størrelse: 3/8"  
Klemmemuffe med skærering

#### Styrerør:

Materiale: Rustfri stål 1.4404 / 1.4435 / 1.4571 (316L & 316Ti)  
Rørdimension: Udvendig diameter Ø 12.00 mm  
Længde: L = 300 mm

#### Flyder:

Type: SVK44/15/A  
Materiale: Rustfri stål 1.4571 (316Ti)  
Dimension: Ø 44 x 52 mm / indvendig boring Ø 15 mm

#### Kontakt funktion:

Kontaktfunktion: Skifte (SPDT)  
Kontaktpunkt: L1 = 70...250 mm (indstilles ved at forskyde styrerøret)  
Belastning: 230V / 0.5A / 40VA

#### Elektrisk tilslutning:

Elektrisk tilslutning: Kabel, Tæthedsklasse IP 55  
Kabeltype: Silikone, længde 1m

#### Flyderstop:


Flyderstop: Justerbar krave

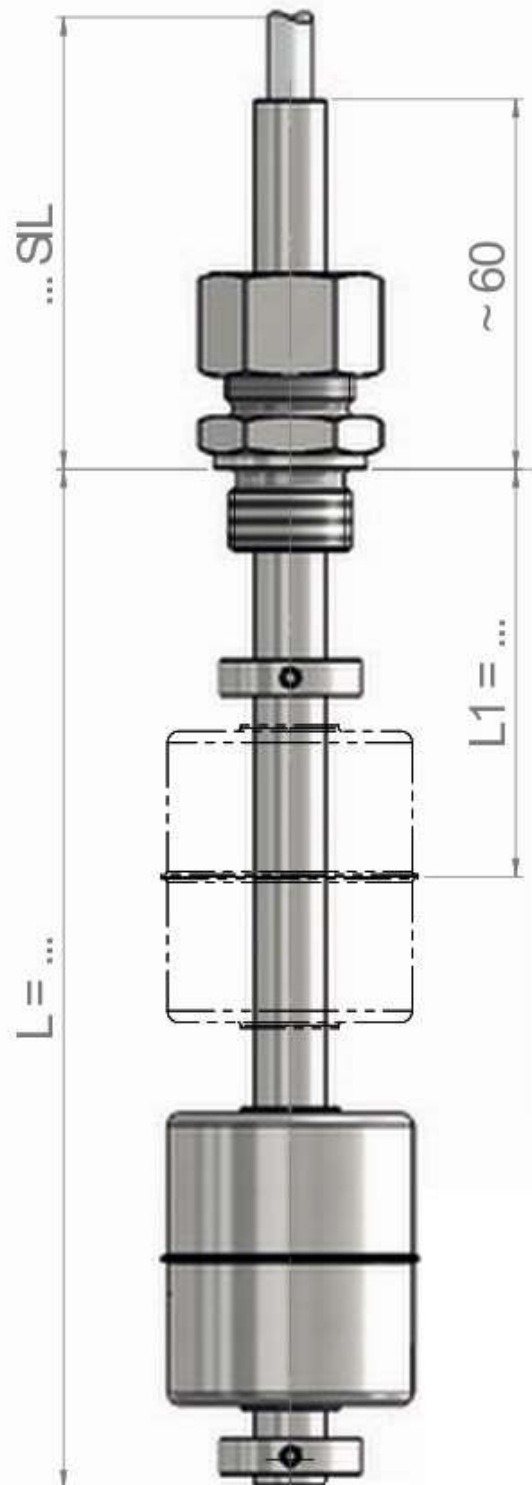
**Dimensioner:**

Styrerør (L)	300mm
Switchpunkt (L1)	70...250mm
Kabel (SIL)	1.000mm
Flyder	Ø44 x 52mm
Tilslutning	G 3/8"

**Elektrisk tilslutning:**

Silikone kabel, maks. temperatur 150 °C  
3-leder "flying leads"

1 kontaktpunkt	
Grå	
Brun	
Sort	


**Information for bestilling:**

**Bestillingsnummer:** 19100768