

CAREER
 図面来歴
 B: JUL. 10 t h. ' 00 M.K./SK/S.K.
 A: MAY. 27 t h. ' 99 A.M./Y.K./M.U.

ベアリング: DU

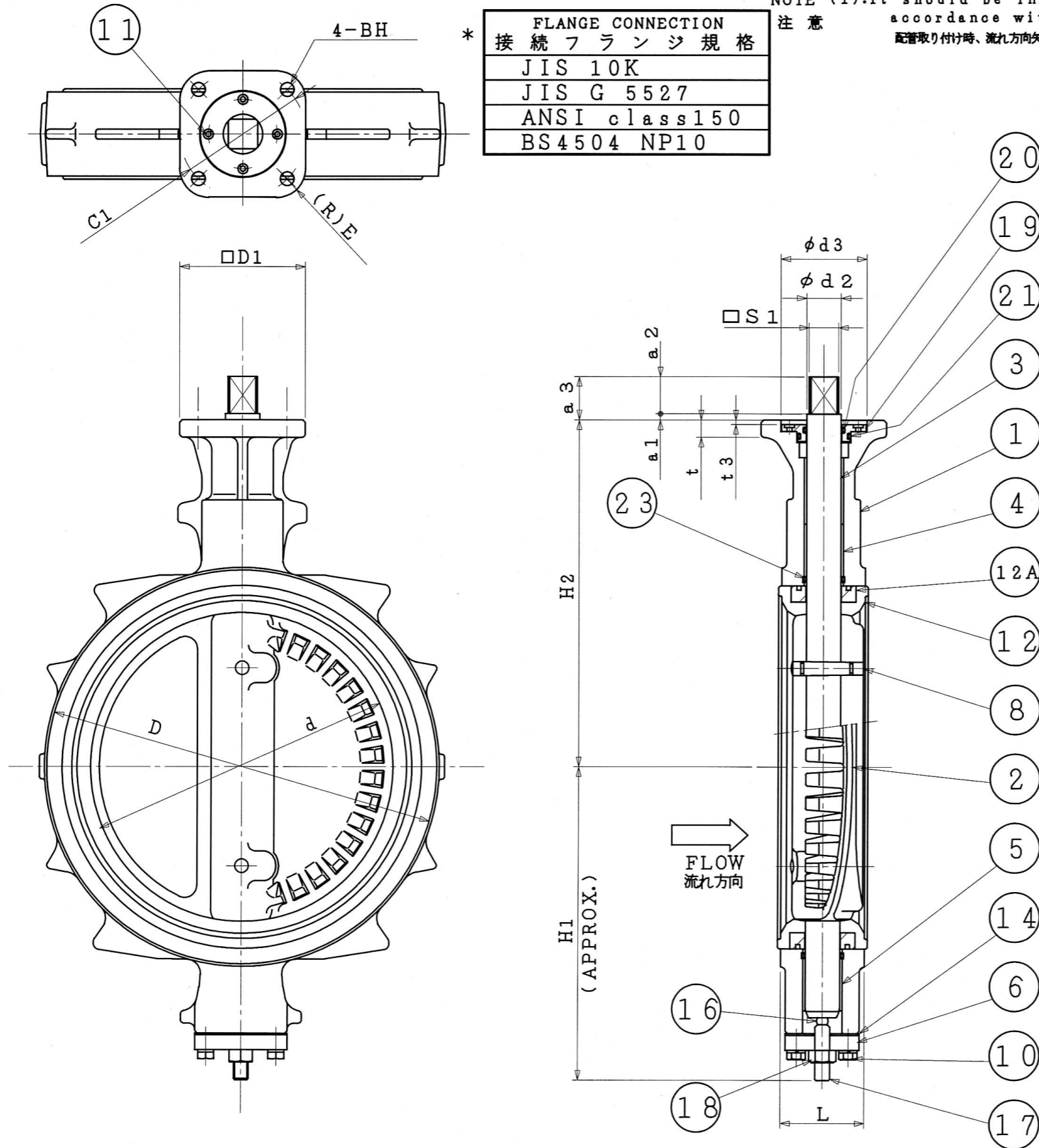
標準配付図
 EWS 様式管理番号: WD33-95-031

SIZE 口径		d	L	D	H1	H2	a1	a2	a3	t	t3	D1	E	C1	BH	d2	d3	S1	WEIGHT 概算質量 (kg)
inch	mm																		
10	250	248	68	322	255	280				14		102	23.5	102	11	28	70		29
12	300	296	78	375	284	312	5	30	35	16	3.5	125	32.4	125	14	32	85	24	42
14	350	332	92	420	320	360													62

NOTE (1). It should be installed in accordance with "Arrow".
 注意 配管取り付け時、流れ方向矢印に従って下さい。

* FLANGE CONNECTION
 接続フランジ規格

JIS 10K
JIS G 5527
ANSI class 150
BS 4504 NP10



No. 品番	PARTS NAME 部品名称	JIS SYMBOL JIS記号	MATERIALS 材質	Q'TY 数量	REMARKS 備考
23	O-RING O-リング	(NBR) (EPDM)		2	
21	O-RING O-リング	(NBR) (EPDM)		1	
20	O-RING O-リング	(NBR) (EPDM)		1	
19	THIRD SEAL 三次シール	C3602		1	
18	LOCK NUT ロックナット	SS400		1	Uni-Chromium plated ユニクロメッキ
17	HOLLOW BOLT ホローボルト	S45C		1	
16	BALL ボール	SUJ2		1	
14	BOTTOM GASKET ボトムガスケット	(V#6500)		1	Asbestos free sheet 非アスベストシート
12A	SEATRING CORE シートリング コア	SS400 or STKM13A		1	
12	SEATRING シートリング	(NBR) (EPDM)		1	Synthetic Rubber 合成ゴム
11	MACHINE SCREW 十字穴付きナベ小ネジ	SS400		4	Uni-Chromium plated ユニクロメッキ
10	BOLT & SP.WASHER 六角ボルト, パネ座金	SS400 SWRH62B		4組	Uni-Chromium plated ユニクロメッキ
8	TAPER PIN テーパピン	SUS304		2	
6	BOTTOM COVER ボトムカバー	SS400		1	Uni-Chromium plated ユニクロメッキ
5	SHAFT BEARING (LOWER) 下部シャフトベアリング	PTFE + SS400		1	
4	SHAFT BEARING (LOWER) 上部シャフトベアリング	PTFE + SS400		1 or 2	250mm:1
3	STEM 弁 棒	SUS420J2		1	
2	DISK 弁 体	SCS13		1	
1	BODY 本 体	FCD450		1	

MODEL
 型式 508V-01 10inch~14inch
 250mm~350mm
 ROTARY CONTROL VALVE
 ロータリー コントロール バルブ

TOMOE VALVE CO., LTD. 巴バルブ株式会社	CHIEF 照 査	K.HISADA
	CHECK 検 査	H.HAGIWARA
	DESIGN 設 計	Y.NABESHIMA
	DATE 日 付	JAN.26 t h' 99
DRAW.NO. 図面番号	A3-40262	REVISION NO. 改訂番号 B