

Tilbehør til trykmåling / Damp

Montagetilbehør til manometre og tryktransmittere

Medie: Damp Maks. Driftstryk: 60 bar

Et målepunkt er først komplet når det er monteret i henhold til forskrifterne for processen. For optimal tilpasning tilbydes en række forskellige typer af tilbehør, der kan købes sammen med måleudstyret, for at få en lettere færdiggørelse af det enkelte målepunkt.

Til standard montage af manometre og tryktransmittere tilbyder vi montagesæt, der gør det let at vælge og samtidig er din garanti for at tingene passer sammen.

Tekniske egenskaber

Montagesættene består af afspærringsventil og pakningsringe – du skal derfor kun sørge for at svejse en studs på røret, der hvor målingen skal etableres.

Pakningsring:

Vi tilbyder metalringe udført iht. EN 837-1 der gør det muligt at orientere måleinstrumentet til den ønskede position når forseglingen er blevet foretaget.

Pakningen er udformet så den centrerer og forsegler når der opnås kontakt med instrumentets tilslutning. Derefter gives der, ved deformation, mulighed for yderligere drejning op til ca. ½ omgang for orientering af instrumentet.

Pakningsringe leveres i rustfri stål

Afspærringsventil:

Type 1 standard

Afspærringsventil for trykmålere med udvendigt gevind mod processen og indvendigt gevind mod måleudstyret.

Materiale: Rustfri stål

Pakning: PTFE

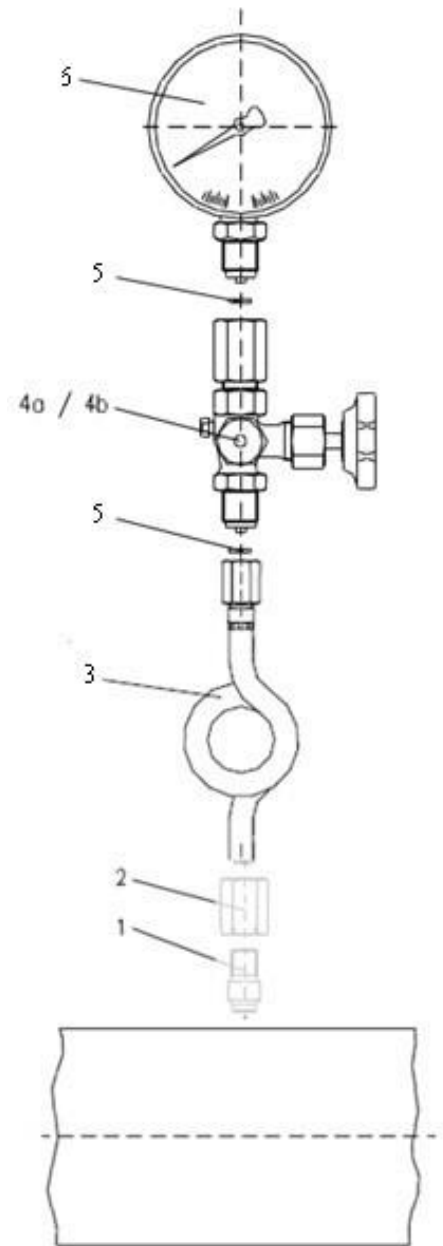
Type 2 med testtilslutning

Afspærringsventil for trykmålere med udvendigt gevind mod processen og indvendigt gevind mod måleudstyret. Ventilen er forsynet med flange for tilslutning af test- og kalibreringsudstyr, så dette kan foregås uden at demontere måleinstrumentet.

Materiale: Rustfri stål

Pakning: PTFE

Testflange: 40mm testtilslutning



Manometerrør (Grisehale):

DIN 16 282 form D

Grisehalen benyttes til at køle mediet, så det ikke beskadiger måleelementet.

Den mest almindelige typer er form D, som vi leverer med nippel/muffe i rustfri stål.



For manometer Ø100 / Tryktransmitter:

Pos.	antal	Beskrivelse	Vare nr.	Bemærk
			Rustfri stål	
1	1	Svejestuds		
2	1	Nippel til justering DIN 16 283		
3	1	Manometerrør DIN 16 282 form D Nippel / muffe G 1/2	19100906	
4a	1	Manometerventil DIN 16 270 form A, uden test tilslutning Nippel / muffe G 1/2	19200351	
4b	1	Manometerventil DIN 16 271 form A, med test tilslutning Nippel / muffe G 1/2	19200352	
5	2	Pakningsring DIN EN 837-1	19200356	
6	1	Instrument m. G 1/2 B tilslutning		Bestilles separat