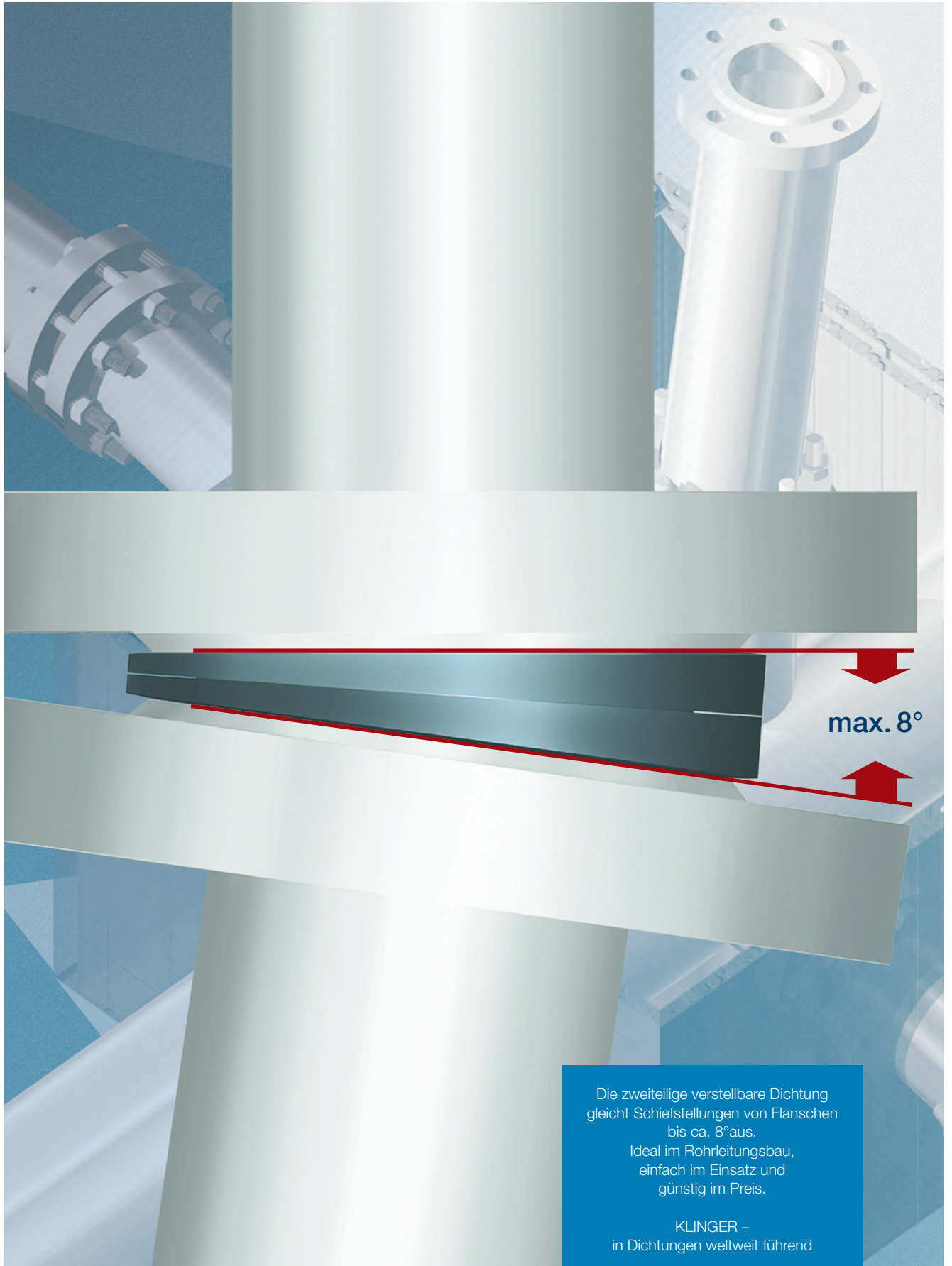


# KLINGER® KGS/VD

Die erste stufenlos verstellbare Dichtung



Die zweiteilige verstellbare Dichtung  
gleicht Schiefstellungen von Flanschen  
bis ca. 8° aus.

Ideal im Rohrleitungsbau,  
einfach im Einsatz und  
günstig im Preis.

KLINGER –  
in Dichtungen weltweit führend

# KLINGER® KGS/VD

Die erste stufenlos verstellbare Dichtung

Die verstellbare Dichtung besteht aus zwei form-schlüssig verbundenen Teilen.

Durch diese besondere Konstruktion, ermöglicht die neue Dichtung KLINGER® KGS/VD die einfache und kostengünstige Abdichtung bei Flansch-Schiefstellungen. Aufwändige und somit teure, bauliche Maßnahmen entfallen.

Schiefstellungen können stufenlos bis ca. 8° ausgeglichen werden.



Bei allen Flanschverbindungen kommen Schiefstellungen vor.

Besonders im Erdreich verlegte Rohrleitungen mit Passstücken und Flanschen, z.B. bei Hydranten und Armaturen, können nicht immer zeichnungsmäßig gerade (oder nach Plan) verlegt werden.

Die neue verstellbare Dichtung KLINGER® KGS/VD ersetzt, einfach und höchst wirtschaftlich, die in diesen Fällen bisher häufig verwendeten Keilscheiben aus Gusseisen, Guß oder Stahl.

Diese schweren und aufwändig zu montierenden Keilscheiben erfordern auch noch zusätzlich zwei Dichtungen, die zu ungenauer Montage und höheren Kosten führen.

**Die Folge: ungenaue Montage, höhere Kosten.**

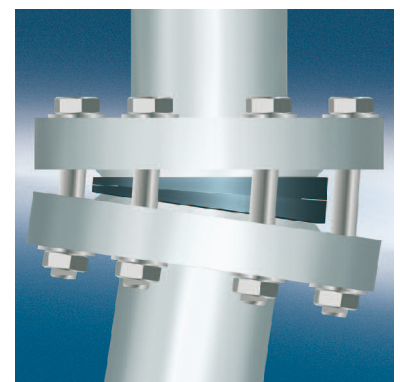
Kompliziertes Handling auf engstem Raum mit diesen Metall-Elementen bringen Unsicherheit in der Montage und vergrößern das Risiko der Undichtigkeit.

## Die Anfertigung von Sonderformstücken kann entfallen

Die üblichen Bögen aus GGG (duktilen Gusseisen), Stahl oder Kunststoffe fangen bei 11,25° an. Die verstellbare Dichtung KLINGER® KGS/VD ermöglicht den Bereich von 0° bis 8° abzudecken, während die übrigen 3,25° durch andere baumaßliche Maßnahmen gelöst werden.

Die KLINGER® KGS/VD kann z.B. als Paß- und Ausbaustück **4** angewendet werden.

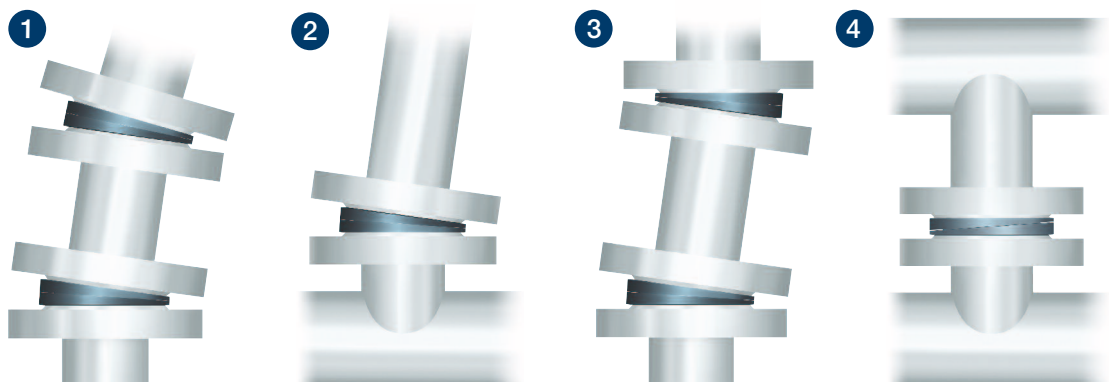
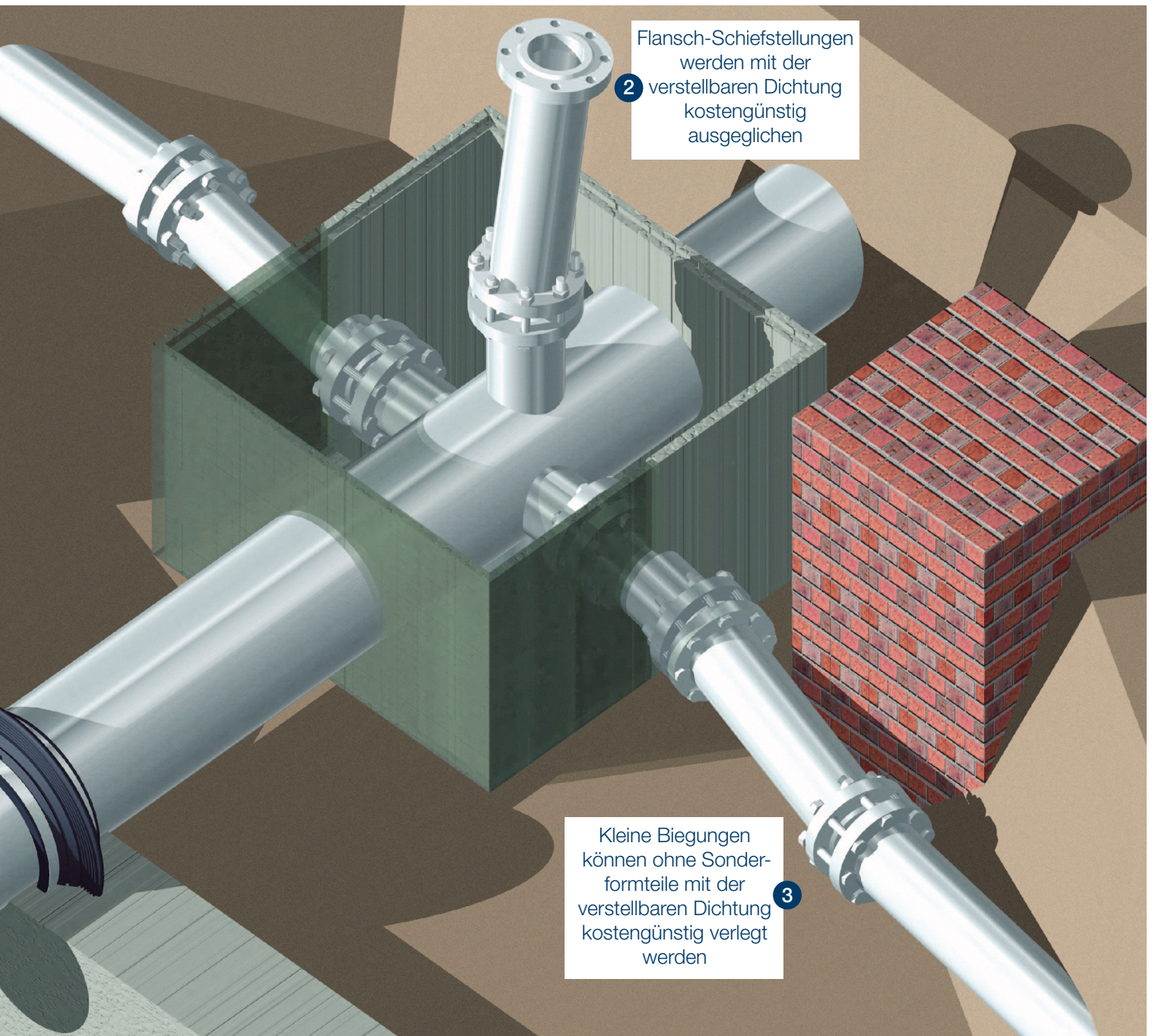
Besonderheiten wie Schraubenlänge und -größe sind den Tabellen auf der Rückseite zu entnehmen.





# KLINGER® KGS/VD

Die erste stufenlos verstellbare Dichtung



# KLINGER® KGS/VD

## Technische Daten

### ■ Maße nach DIN EN 1514-1

Die verstellbare Dichtung KGS/VD ist z.Zt. von DN 32 bis DN 500 lieferbar, weitere Abmessungen auf Anfrage.

### Abweichende Maße zur DIN EN 1514-1

#### ■ für PN 16 und PN 25.

Betrifft nur die Dimensionen für DN 300, 350 und 400 (die Dichtungen passen auf die Dichtleiste eines Flansches PN 16 gem. EN 1092-1 und -2).

#### ■ für PN 25.

Betrifft nur die Dimensionen für DN 125 und DN 200.

■ Schraubenlänge nur für Festflansche.

Abmessungen			Dicke in mm			Schrauben		EPDM	
DN	D <sub>i</sub> x D <sub>a</sub>	PN	Min.	Max.	Paralell	Länge mm	Größe	Gewicht kg	Bestell-Nr.
32	43 x 82	10 - 40	9	20	15	90	M 14	0,110	788 011 495
40	49 x 92	10 - 40	9	22	16	90	M 14	0,140	788 011 496
50	61 x 107	10 - 40	9	24	17	100	M 14	0,180	788 011 497
65	77 x 127	10 - 40	9	26	18	100	M 14	0,330	788 011 498
80	89 x 142	10 - 40	14	30	22	100	M 14	0,330	788 011 499
100	115 x 162	10 - 16	14	33	24	100	M 14	0,370	788 011 500
100	115 x 168	25 - 40	14	33	24	110	M 18	0,420	788 011 501
125	141 x 192	10 - 16	14	33	24	100	M 14	0,500	788 011 546
125	141 x 192	25 - 40	14	33	24	120	M 18	0,500	788 011 549
150	169 x 218	10 - 16	14	39	27	110	M 18	0,580	788 011 502
150	169 x 224	25 - 40	14	39	27	130	M 22	0,680	788 011 503
200	220 x 273	10 - 16	15	50	33	130	M 18	0,920	788 011 504
200	220 x 273	25	15	50	33	130	M 22	0,920	788 011 550
200	220 x 290	40	15	50	33	150	M 24	1,340	788 011 505
250	273 x 328	10	16	59	38	140	M 18	1,260	788 011 506
250	273 x 328	16	16	59	38	140	M 22	1,260	788 011 551
250	273 x 340	25	16	59	38	160	M 24	–	Auf Anfrage
250	273 x 352	40	16	59	38	170	M 27	2,000	788 011 507
300	324 x 378	10	22	68	45	150	M 18	1,950	788 011 508
300	324 x 378	16	22	68	45	150	M 22	1,950	788 011 552
350	356 x 438	10	22	68	45	150	M 18	3,510	788 011 509
350	356 x 438	16	22	68	45	150	M 22	3,510	788 011 553
400	407 x 489	10	22	74	48	170	M 22	4,100	788 011 510
400	407 x 489	16	22	74	48	170	M 24	4,100	788 011 554
500	508 x 594	10	23	79	51	190	M 22	5,400	788 011 511

### ■ Maße nach ANSI, B16.21

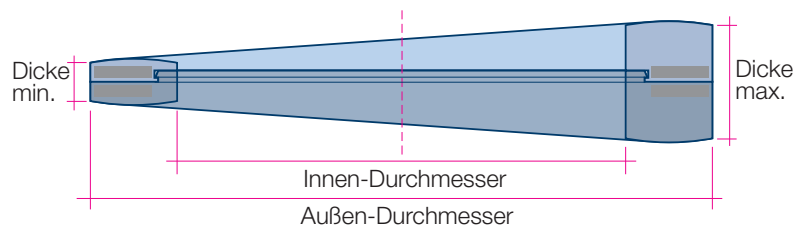
Die verstellbare Dichtung KGS/VD ist z.Zt. von 3" to 16" lieferbar, weitere Abmessungen auf Anfrage.

Abmessungen			Dicke in mm			Schrauben		EPDM	
Inch	D <sub>i</sub> x D <sub>a</sub>	Class	Min.	Max.	Paralell	Länge mm	Größe	Gewicht kg	Bestell-Nr.
3	89 x 133	150	14	30	22	100	M 14	0,170	–
4	115 x 171	150	14	33	24	100	M 14	0,270	–
6	168 x 219	150	14	39	27	110	M 14	0,460	–
8	219 x 276	150	15	50	33	130	M 14	0,750	–
10	273 x 337	150	16	58	37	140	M 14	1,200	–
12	325 x 406	150	22	68	45	150	M 14	2,300	–
16	406 x 512	150	22	74	48	160	M 18	4,100	–

### ■ Die KLINGER®KGS/VD wird standardmäßig aus EPDM hergestellt.

Sie kann aber entsprechend ihren Einsatzbedingungen auch aus anderen Elastomeren, wie z.B. FKM (Viton) oder Silikon, gefertigt werden.

Anzugsmomente auf Anfrage.



Zertifiziert nach  
DIN EN ISO 9001:2008

Technische Änderungen vorbehalten.  
Stand: Mai 2015

KLINGER GmbH  
Rich.-Klinger-Straße 37  
D-65510 Idstein  
Tel (06126) 4016-0  
Fax (06126) 4016-11/-22  
e-mail: mail@klinger.de  
http://www.klinger-elastomere.de

