

# Klinger Kompakt 421

Tryktransmitter til høje temperaturer

Klinger Kompakt 421 er en familie af tryktransmittere beregnet til måleopgaver med høje medietemperaturer.

Transmitteren leveres i måleområder fra 10 mbar op til 1.000 bar med en standard nøjagtighed bedre end 0,5%. Som standard er udgangs signalet analog (4...20 mA DC), men vi kan også tilbyde en SMART udgave med HART protokol.

## Sensor med temperaturkompensation

Sensoren er baseret på et halvleder element, der indgår i en Wheatstone bro, som er monteret på en keramisk støtteplade.

Sensoren beskyttes mod høje temperaturer af det integrerede køletårn, 4, 8 eller 12 køleribber for medie temperaturer op til +350 °C.

## Leveres med kalibreringscertifikat

Transmitteren kan indstilles til lige det måleområde du ønsker, og uanset hvilket område du bestiller den i, medleveres et kalibrerings certifikat (5 punkter) i overensstemmelse med det valgte måleområde.

Vælger du Klinger Kompakt 421 til din næste måleopgave får du derfor:

- En kompakt transmitter med stor fleksibilitet.
- Dokumenteret nøjagtighed i et stort måleområde
- En attraktiv pris.



Transmitteren er forsynet med 4, 8 eller 12 køleribber for medie temperaturer op til +350 °C



## Klinger Kompakt 421 til trykmåling ved høje temperaturer:

- Måleområder fra 10 mbar op til 1.000 bar (også vacuum).
- Høj målenøjagtighed, ned til 0,1% (standard er 0,5%).
- Medietemperaturer op til +350 °C
- Medieberørte dele i Rustfri stål.
- Mulighed for lokaldisplay.

## Tekniske data

<b>Design:</b>	Kompakt transmitter i rustfri hus	
<b>Materiale/indkapsling:</b>	Rustfri stål 1.4301 (304)	
<b>Tæthedsklasse :</b>	IP 65 iht. EN 60529	M12 stik: IP 67 iht. EN 60529
<b>Elektrisk tilslutning:</b>	Stik: Hirschmann (DIN 43650) Kabel (PVC) / 1 meter standard M12x1 (4 pin)	
<b>Vægt:</b>	350... 500g	
<b>Proces tilslutning:</b>	G 1/2 B per DIN EN 837-1 M20*1.5	
<b>Medieberørte dele:</b>	Rustfri stål 1.4301 (304) Rustfri stål 1.4404 (316L)	
<b>Sensor:</b>	Halvleder sensor m temperatur kompensering (-10 .. 70 °C)	
<b>Måleområder:</b>	Sensor 1 (lavt tryk)	20 mbar ... 40 mbar
	Sensor 2 (standard)	40 mbar ... 100 bar
	Sensor 3 (høj tryk)	100 bar ... 1.000 bar
	Aktuelt måleområde kan indstilles indenfor de ovenstående grænser	
	Ved fabriksindstilling medfølger kalibreringscertifikat	
<b>Overtryks beskyttelse:</b>	150% FS	
<b>Nøjagtighed:</b>	(Lin./Hyst./Rep.) ≤ 0.5 % af indstillet måleområde optional: ≤ 0.1 % eller 0,2%	
<b>Output:</b>	4...20 mA / 2-wire 4-20mA med HART protokol Andet på forespørgsel	
<b>Power supply:</b>	24VDC (10...30 V DC)	
<b>Temperatur:</b>	Omgivelse: -20...85 °C	Medie: -20...350 °C
	Opbevaring: -40...125 °C	
<b>Ex-beskyttelse:</b>	Option: Intrinsically safe type Ex iaIICT4 Flameproof safe Ex dIICT6	
<b>Tilbehør:</b>	Lokaldisplay (LCD / LED)	

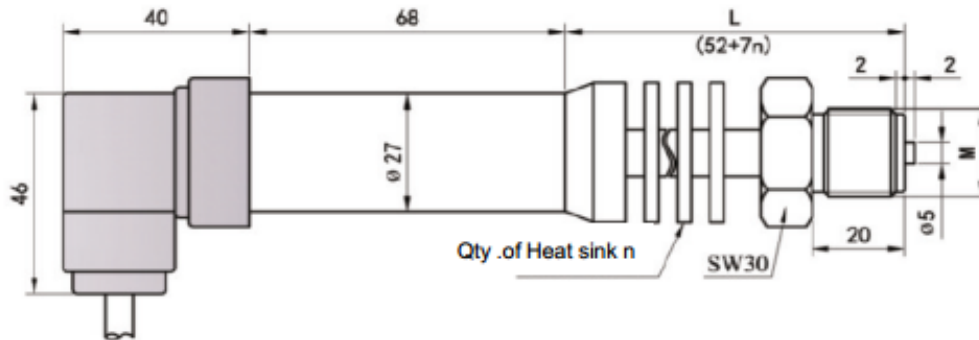


## Dimensioner

### Standard type

Medieberørte dele: SUS 304 or SUS 316L

Vægt: 350g til 500g (afhænger af model)



Medium temp. °C	Qty .of Heat sink n	L (mm)
150	4	71
250	8	99
350	12	127

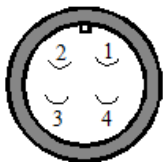
### Bemærk:

De angivne maksimale medie temperaturer gælder for omgivelses temperatur < 60 °C

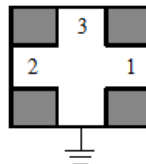
Ved højere temperatur reduceres køle effekten og den maksimalt tilladelige medie temperatur reduceres.

## Elektrisk tilslutning

M12 connector



DIN 43650 (EN 175 301-803-C)



Mode	Output	Pin	Function	Color
2 wire	4-20mA	1	E+ 24V DC	Red
		2	S 4-20mA	Blue
3wire	0-10Ma, 0-5V	1	E+	Red
	4-20mA , 1-5V	2	Ground	White
	0-10V, 0.5-4.5V	3	S+	Blue
4wire	0-5V, 0-10mA 1-5V , 4-20mA 0-10V, mV	1	E+	Red
		2	E-	White
		3	S+	Blue
		Ground	S-	Yellow

## Bestillings kode

Code	Model, Specification	
<b>Klinger Kompakt 421B-</b>		
<b>Måleområde</b>		
Xxx, yyy	Måleområde, Måleenhed: Pa, kPa, MPa,...	
<b>Nøjagtighed</b>		
1	0.1%FS	
2	0.2%FS	
5	0.5%FS	
<b>Medie temperatur</b>		
1	Maks. 150°C	
2	Maks. 250°C	
3	Maks. 350°C	
<b>Type af måling</b>		
A	Absolut tryk	
G	Relativt (Gauge) tryk	
N	Negativt tryk	
<b>Proces tilslutning</b>		
2	M20*1.5-20 Male	
6	G1/2-20 Male	
9	Andet	
<b>Elektrisk tilslutning</b>		
1	Kabel / inkl. 1 meter standard	IP65
2	Stik: Hirschmann (DIN 43650)	IP65
6	Stik: M12x1	IP67
<b>Udgangssignal</b>		
E	4-20mA (1-5V)	
S	4-20mA med HART protocol	
T	Andet	
<b>Forsyningsspænding</b>		
2	24VDC	
9	Andet	
<b>Display</b>		
	Option (udelades hvis ikke ønsket)	
M3	3 1/2 LCD Display	
M4	3 1/2 LED Display	
M5	LCD intelligent display	Kun m. HART protokol
MH	Intelligent 4bits LED indicator, with 2-ways relay alarm	
<b>Ex beskyttelse</b>		
	Option (Udelades hvis ikke ønsket)	
i	Intrinsically safe type Ex iaIICT4	
d	Flameproof safe Ex dIICT6	

### Eksempel på bestillings kode:

Tryktransmitter, måleområde 0...10bar v. 250°C / 4...20mA m. G 1/2" tilslutning og ventilstik

**Bestillingskode: 421B - 10Bar - 5 - 2 - G - 6 - 2 - E - 2**



Klinger 421B 011120.pdf