

Klinger Field 421

Tryktransmitter til høje temperaturer

Klinger Kompakt 421 er en familie af tryktransmittere beregnet til måleopgaver med høje medietemperaturer.

Transmitteren leveres i måleområder fra 10 mbar op til 1.000 bar med en standard nøjagtighed bedre end 0,5%. Som standard er udgangs signalet analog (4...20 mA DC) med HART protokol, men vi kan også levere en udgave med RS485 (Modbus) kommunikation.

Sensor med temperaturkompensation

Sensoren er baseret på et halvleder element, der indgår i en Wheatstone bro, som er monteret på en keramisk støtteplade.

Sensoren beskyttes mod høje temperaturer af det integrerede køletårn, 4, 8 eller 12 køleribber for medie temperaturer op til +350 °C.

Leveres med kalibreringscertifikat

Transmitteren kan indstilles til lige det måleområde du ønsker, og uanset hvilket område du bestiller den i, medleveres et kalibrerings certifikat (5 punkter) i overensstemmelse med det valgte måleområde.

Vælger du Klinger Field 421 til din næste måleopgave får du derfor:

- En robust transmitter med stor fleksibilitet.
- Dokumenteret nøjagtighed i et stort måleområde
- En attraktiv pris.



Transmitteren er forsynet med 4, 8 eller 12 køleribber for medie temperaturer op til +350 °C



Klinger Kompakt 421 til trykmåling ved høje temperaturer:

- Måleområder fra 10 mbar op til 1.000 bar (også vacuum).
- Høj målenøjagtighed, ned til 0,1% (standard er 0,2%).
- Medietemperaturer op til +350 °C
- Medieberørte dele i Rustfri stål.
- Mulighed for lokaldisplay.

Tekniske data

Design:	Kompakt transmitter i industrielt hus
Materiale/indkapsling:	Aluminium (malet)
Tæthedsklasse :	IP 65 iht. EN 60529
Elektrisk tilslutning:	Klemmerække i (separat klemmeboks)
Vægt:	1.000 ... 1.200 g
Proces tilslutning:	G 1/2 B per DIN EN 837-1 M20*1.5
Medieberørte dele:	Rustfri stål 1.4301 (304) Rustfri stål 1.4404 (316L)
Sensor:	Halvleder sensor m temperatur kompensering (-10 .. 70 °C)
Måleområder:	Sensor 1 (lavt tryk) 10 mbar ... 40 mbar Sensor 2 (standard) 40 mbar ... 100 bar Sensor 3 (høj tryk) 100 bar ... 1.000 bar Aktuelt måleområde kan indstilles indenfor de ovenstående grænser Ved fabriksindstilling medfølger kalibreringscertifikat
Overtryks beskyttelse:	150% FS
Nøjagtighed:	(Lin./Hyst./Rep.) ≤ 0.5 % af indstillet måleområde optional: ≤ 0.1 % eller 0,2%
Output:	4...20 mA / 2-wire 4-20mA med HART protokol Andet på forespørgsel
Power supply:	24VDC (10...30 V DC)
Temperatur:	Omgivelse: -20...85 °C Medie: -20...350 °C Opbevaring: -40...125 °C
Display:	Intelligent lokaldisplay (LCD eller LED)
Ex-beskyttelse:	Option: Intrinsically safe type Ex iaIICT4 Flameproof safe Ex dIICT6



Dimensioner

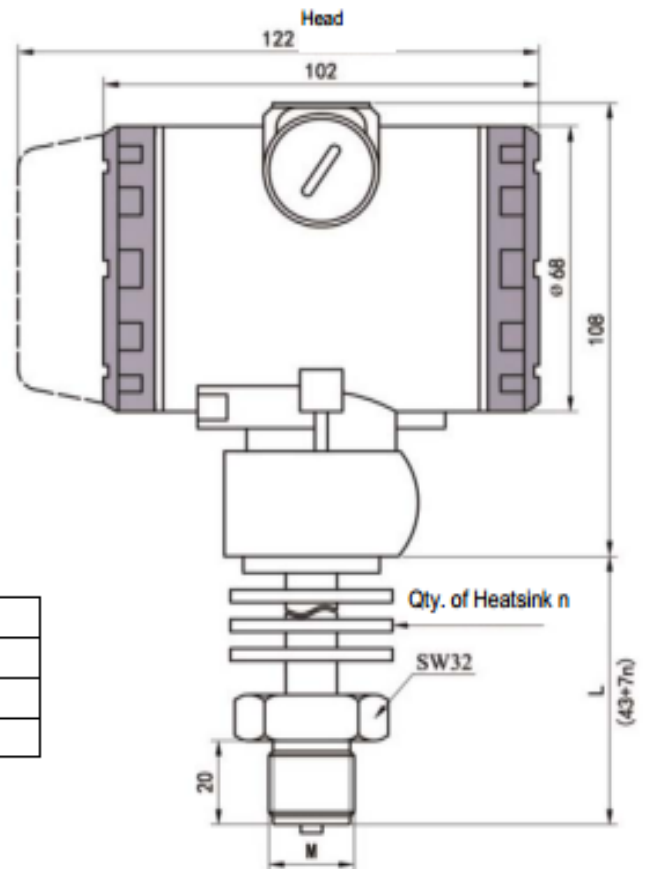
Standard version:

Transmitter hus: Aluminium

Medieberørtet dele: SUS 304
SUS316L

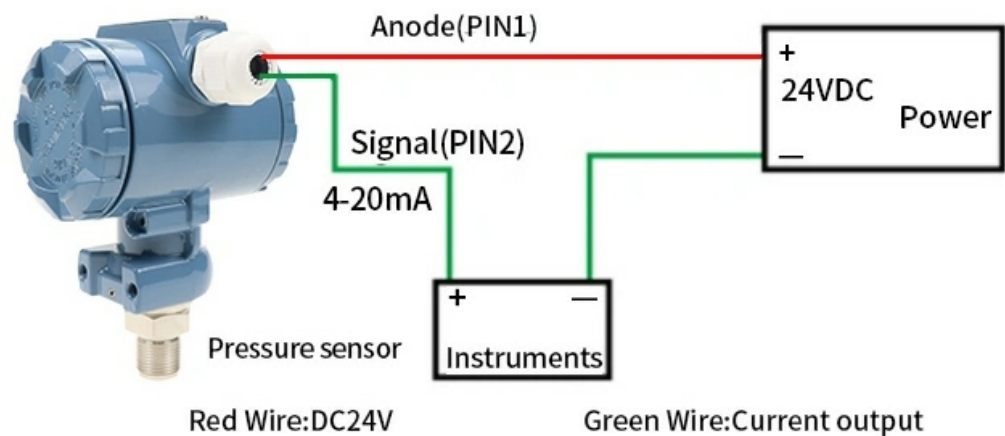
Vægt: ca. 1.000 g (Afhængig af antallet af køleribber)

Medium temp. °C	Qty .of Heat sink n	L (mm)
150	4	71
250	8	99
350	12	127



Elektrisk tilslutning

2-wire current output wiring diagram



Bestillings kode

Code	Model, Specification
Klinger Field 421A-	
Måleområde	
Xxx, yyy	Måleområde, Måleenhed: Pa, kPa, MPa,...
Nøjagtighed	
1	0.1%FS
2	0.2%FS
5	0.5%FS
Medie temperatur	
1	Maks. 150°C
2	Maks. 250°C
3	Maks. 350°C
Type af måling	
A	Absolut tryk
G	Relativt (Gauge) tryk
N	Negativt tryk
Proces tilslutning	
2	M20*1.5-20 Male
6	G1/2-20 Male
9	Andet
Elektrisk tilslutning	
4	Terminal Blok
Udgangssignal	
S	4-20mA med HART protocol
R	RS485 (Modbus)
T	Andet
Forsyningsspænding	
2	24VDC
9	Andet
Display	
	Option (udelades hvis ikke ønsket)
M5	LCD intelligent display
MH	Intelligent 4bits LED indicator, with 2-ways relay alarm
Ex beskyttelse	
	Option (Udelades hvis ikke ønsket)
i	Intrinsically safe type Ex iaIICT4
d	Flameproof safe Ex dIICT6



Eksempel på bestillings kode:

Tryktransmitter, måleområde 0...10bar v. 150°C / 4...20mA m. G 1/2" tilslutning og display

Bestillingskode: 421A - 10Bar - 5 - 1 - G - 6 - 4 - S - 2 - M5