

# Klinger Smart 451P

## Tryktransmitter

Klinger Field 451 er en familie af tryk- og differenstryktransmittere beregnet til måleopgaver indenfor alle former for industri.

Tryktransmitteren leveres i måleområder fra 200 mbar op til 600 bar med en standard nøjagtighed bedre end 0,2%.

Udgangssignalet er analog (4...20 mA DC) med HART protokol, med visning af måleværdi på lokalt display (baggrundsbelyst).

Transmitterhuset er standard i aluminium, men kan leveres i rustfrit stål - ligesom en Exi-version er tilgængelig for krævende applikationer.

### Sensor med temperaturkompensation

Sensoren er en lukket enhed, baseret på det kapacitive princip - og leveres enten som metal eller keramisk celle.

Sensoren er temperaturkompenseret med en indbygget RTD der sikrer høj målenøjagtighed i hele anvendelsesområdet -20 til +93 °C.

### Leveres med kalibreringscertifikat

Som udgangspunkt vælger du mellem 5 forskellige måleceller/-områder, hvorefter transmitteren kan indstilles til lige det måleområde du ønsker.

Uanset hvilket område du bestiller den i, medleveres et kalibreringscertifikat (5 punkter) i overensstemmelse med det valgte måleområde.

Vælger du Klinger Smart 451 til din næste måleopgave får du derfor:

- En robust transmitter med stor fleksibilitet.
- Høj målenøjagtighed i et stort måleområde
- Enkel indstilling uden brug af værktøj.



Transmitteren kan leveres med grafisk display.

### Klinger Smart 451 til din næste måleopgave:

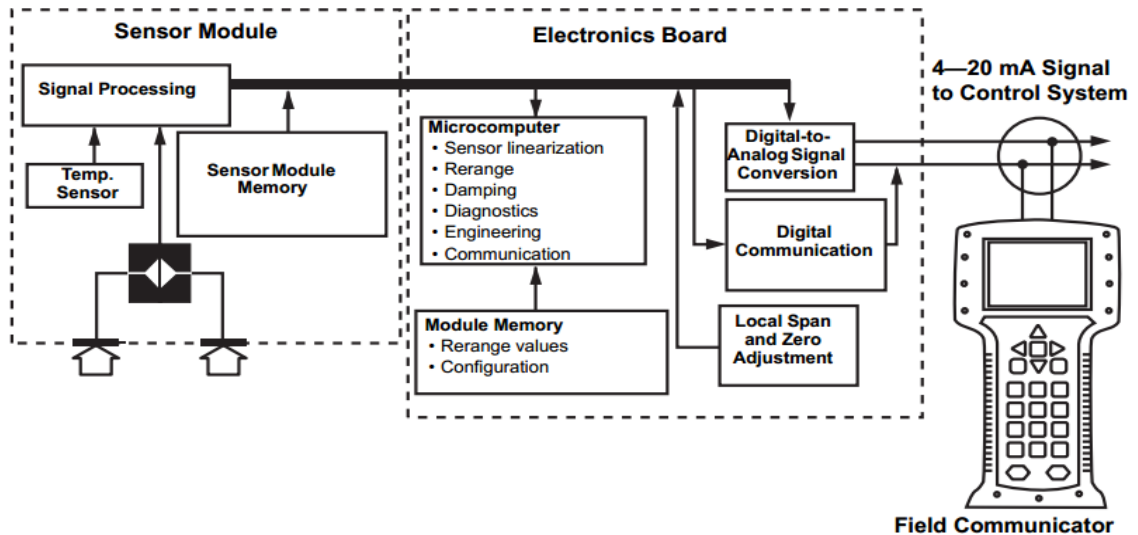
- Måleområder fra 200 mbar op til 600 bar (også vacuum).
- Høj målenøjagtighed, ned til 0,1% (standard er 0,2%).
- Aktuelt område indstilles uden brug af værktøj
- Hus leveres i aluminium eller rustfrit stål.
- HART kommunikation er standard.

## Tekniske data

<b>Design:</b>	Kompakt transmitter i industrielt hus		
<b>Materiale/indkapsling:</b>	Aluminium (Coated PU) / Rustfri stål		
<b>Tæthedsklasse :</b>	IP 65 iht. EN 60529		
<b>Elektrisk tilslutning:</b>	Klemmerække i (separat klemmeboks)		
<b>Vægt:</b>	<b>Alu version:</b> 1.000 g		
<b>Proces tilslutning:</b>	G 1/2 A, 1/4-18NPT, 1/2-14NPT , M20*1.5		
<b>Sensor materiale:</b>	Rustfri stål 1.4404 (316L) Hastelloy C-276 Keramik		
<b>Sensor:</b>	Kapacitiv sensor m temperatur kompensering (-20 .. +93 °C)		
<b>Måleområder:</b>	Sensor 1	-1,0 bar ... 2,0 bar	/ span min. 20 mbar
	Sensor 2	-1,0 bar ... 10,0 bar	/ span min. 100 mbar
	Sensor 3	-1,0 bar ... 55,0 bar	/ span min. 550 mbar
	Sensor 4	-1,0 bar ... 275 bar	/ span min. 2,75 bar
	Sensor 5	-1,0 bar ... 675 bar	/ span min. 14,0 bar
	Leveres også som absolut tryktransmitter		
	Aktuelt måleområde kan indstilles indenfor de ovenstående grænser		
	Ved fabriksindstilling medfølger kalibreringscertifikat		
<b>Overtryks beskyttelse:</b>	115% FS		
<b>Nøjagtighed:</b>	(Lin./Hyst./Rep.) ≤ 0.2 % af indstillet måleområde optional: ≤ 0.1 %		
<b>Output:</b>	4-20mA med HART protokol Andet på forespørgsel		
<b>Power supply:</b>	24VDC (10...30 V DC)		
<b>Temperatur:</b>	Omgivelse: -20...80 °C Medie: -20...93° C * Opbevaring: -40...100 °C		
<b>Display:</b>	Intelligent lokaldisplay (LCD / baggrundsbelyst)		
<b>Ex-beskyttelse:</b>	Option: Intrinsically safe type Ex iaIICT6 Flameproof safe Ex dIIBT4		



## Funktion



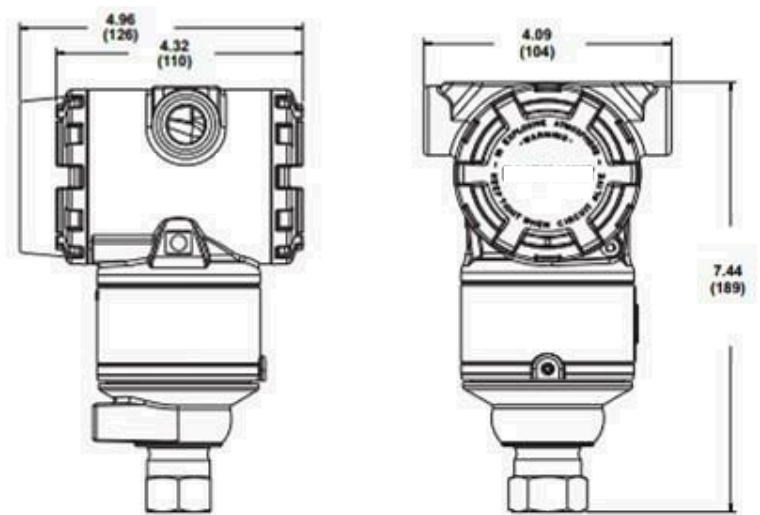
## Dimensioner

### Standard version:

Transmitter hus: Aluminium (coated)  
Rustfri stål

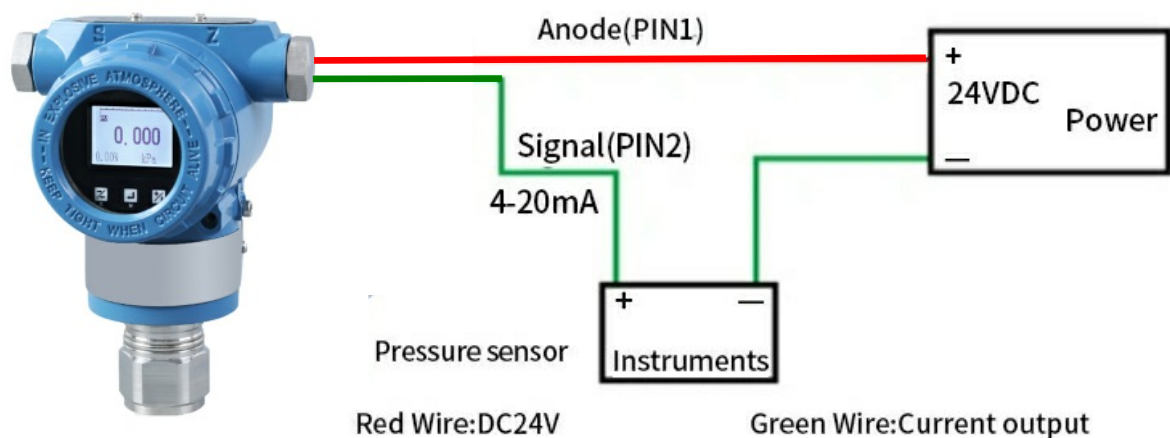
Medieberørtet dele: SS 316L  
Hastelloy C

Vægt: ca. 1.000 g (Alu hus)



## Elektrisk tilslutning

### 2-wire current output wiring diagram



## Bestillings kode

### Klinger Smart 451P

Code		Pressure type
<b>G</b>		Gauge pressure
<b>A</b>		Absolute pressure

Code		Pressure range/range/minimum range	
		Gauge Pressure (451PG)	Absolut Pressure (451PA)
<b>1</b>		- 101 — 207kPa/2.1kPa	0 — 207kPa/2.1kPa
<b>2</b>		-101 —1034kPa/10.3kPa	0 —1034kPa/10.3kPa
<b>3</b>		-101 — 5516kPa/55kPa	0 — 5516kPa/55kPa
<b>4</b>		-101 — 27580kPa/270kPa	0 — 27580kPa/276kPa
<b>5</b>		-101 — 68900kPa/13800kPa	0 — 68900kPa/13790kPa

Note: 451PG's lower limit of range vary with atmosphere pressure

Code		Output signal
<b>A</b>	4 — 20mA	Intelligent with HART Protocol
<b>M</b>	low power consumption, 1-5Vdc	with HART Protocol

Code		Process connection
<b>2A</b>		1/4-18NPT female thread
<b>2B</b>		1/2-14NPT female thread
<b>2C</b>		G1/2A male thread
<b>2J</b>		M20*1.5-18 male thread

Code		Isolated diaphragm
<b>2</b>		316L SST
<b>3</b>		Hastelloy C
<b>4</b>		Ceramic (free filled liquid)

Code		Filled Liquid
<b>0</b>		Free filled liquid ( Ceramic diaphragm code '4' ONLY)
<b>1</b>		Silicon oil
<b>2</b>		Inert liquids (Fluorinert FC-43)

Code		Material of Housing	Size of Electrical connector
<b>A</b>		Aluminium, coated polyurethane	1/2-14NPT
<b>B</b>		Aluminium, coated polyurethane	M20*1.5(CM20)
<b>C</b>		Aluminium, coated polyurethane	PG13.5
<b>D</b>		Aluminium, coated polyurethane	G1/2
<b>J</b>		Stainless steel	1/2-14NPT
<b>K</b>		Stainless steel	M20*1.5(CM20)
<b>L</b>		Stainless steel	PG13.5

**Options:**

Code		Integrated Mainfold mounting ( not necessary option)
<b>S5</b>		306 type Mainfold (process connection code '2B')

Code		Mounting bracket ( not necessary option)
<b>B4</b>		2 inch pipe or plate mounting bracket, Stainless steel

Code		Explosion-proof
<b>I9</b>		Intrinsically safe type ia II CT6
<b>E9</b>		Flameproof safe d II BT4

Code		Appendix and additional function
<b>M5</b>		LCD indicator, used for Aluminium housing (only for housing code A,B,C,D)
<b>M6</b>		LCD indicator, used for Stainless steel housing (only for housing code J,K,L)

Code		Other options
<b>/(JN4)</b>		Electromagnetic compatibility, ban oil processing, lightning protection, overvoltage protection, hydrostatic te