

Klinger Smart 451DP

Differenstrykstransmitter

Klinger Field 451 er en familie af tryk- og differenstrykstransmittere beregnet til måleopgaver indenfor alle former for industri.

Differenstrykstransmitteren leveres i måleområder fra 15 mbar op til 70 bar med en standard nøjagtighed bedre end 0,2%.

Udgangssignalet er analog (4...20 mA DC) med HART protokol, med visning af måleværdi på lokalt display (baggrundsbelyst).

Transmitterhuset er standard i aluminium, men kan leveres i rustfrit stål - ligesom en Exi-version er tilgængelig for krævende applikationer.

Sensor med temperaturkompensation

Sensoren er en lukket enhed, baseret på det kapacitive princip - og leveres som metalcelle med membran i flere materialer.

Sensoren er temperaturkompenseret med en indbygget RTD der sikrer høj målenøjagtighed i hele anvendelsesområdet -20 til +93 °C.

Leveres med kalibreringscertifikat

Som udgangspunkt vælger du mellem 5 forskellige måleceller/-områder, hvorefter transmitteren kan indstilles til lige det måleområde du ønsker.

Uanset hvilket område du bestiller den i, medleveres et kalibreringscertifikat (5 punkter) i overensstemmelse med det valgte måleområde.

Vælger du Klinger Smart 451 til din næste måleopgave får du derfor:

- En robust transmitter med stor fleksibilitet.
- Høj målenøjagtighed i et stort måleområde
- Enkel indstilling uden brug af værktøj.



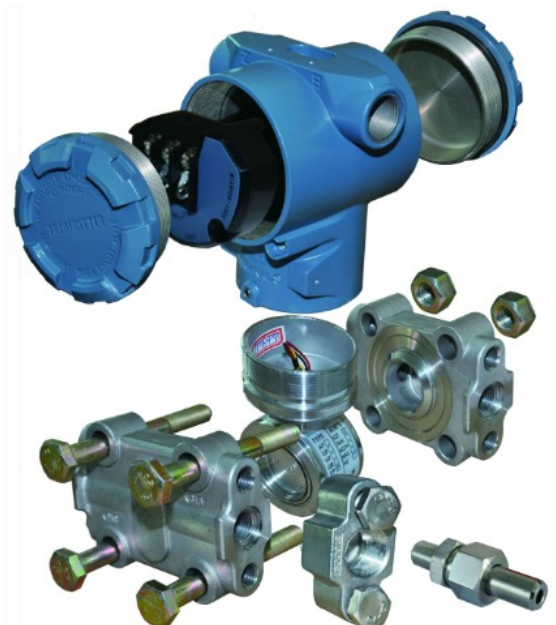
Transmitteren kan leveres med grafisk display.

Klinger Smart 451 til din næste måleopgave:

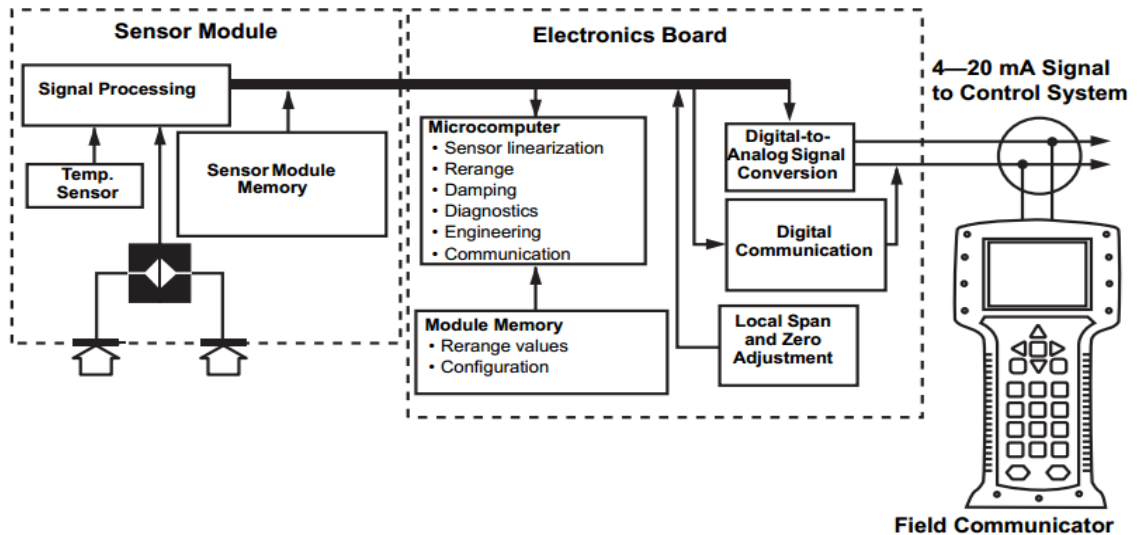
- Måleområder fra 15 mbar op til 70 bar .
- Høj målenøjagtighed, ned til 0,1% (standard er 0,2%).
- Aktuelt område indstilles uden brug af værktøj
- Hus i PU-coated aluminium
- HART kommunikation er standard.

Tekniske data

Design:	Kompakt transmitter i industrielt hus												
Materiale/indkapsling:	Aluminium (Coated PU)												
Tæthedsklasse :	IP 65 iht. EN 60529												
Elektrisk tilslutning:	Klemmerække i separat klemmeboks												
Vægt:	Alu version: 2.500 g												
Proces tilslutning:	NPT ¼ female, NPT ½ female												
Sensor materiale:	Rustfri stål 1.4404 (316L) Hastelloy C-276 Monel eller tantal												
Sensor:	Kapacitiv sensor m temperatur kompensering (-20 .. +93 °C)												
Måleområder:	<table> <tr> <td>Sensor 1</td> <td>0 ... 13 mbar til 75 mbar</td> </tr> <tr> <td>Sensor 2</td> <td>0 ... 62 mbar til 374 mbar</td> </tr> <tr> <td>Sensor 3</td> <td>0 ... 311 mbar til 1,8 bar</td> </tr> <tr> <td>Sensor 4</td> <td>0 ... 1,2 bar til 6,9 bar</td> </tr> <tr> <td>Sensor 5</td> <td>0 ... 3,5 bar til 20 bar</td> </tr> <tr> <td>Sensor 6</td> <td>0 ... 12 bar til 69 bar</td> </tr> </table> <p>Aktuelt måleområde kan indstilles indenfor de ovenstående grænser Ved fabriksindstilling medfølger kalibreringscertifikat</p>	Sensor 1	0 ... 13 mbar til 75 mbar	Sensor 2	0 ... 62 mbar til 374 mbar	Sensor 3	0 ... 311 mbar til 1,8 bar	Sensor 4	0 ... 1,2 bar til 6,9 bar	Sensor 5	0 ... 3,5 bar til 20 bar	Sensor 6	0 ... 12 bar til 69 bar
Sensor 1	0 ... 13 mbar til 75 mbar												
Sensor 2	0 ... 62 mbar til 374 mbar												
Sensor 3	0 ... 311 mbar til 1,8 bar												
Sensor 4	0 ... 1,2 bar til 6,9 bar												
Sensor 5	0 ... 3,5 bar til 20 bar												
Sensor 6	0 ... 12 bar til 69 bar												
Statisk tryk:	10...140 bar - afhænger af den valgte sensor												
Nøjagtighed:	(Lin./Hyst./Rep.) ≤ 0.2 % af indstillet måleområde optional: ≤ 0.1 %												
Output:	4-20mA med HART protokol Andet på forespørgsel												
Power supply:	24VDC (10...30 V DC)												
Temperatur:	Omgivelse: -20...80 °C Medie: -20...93° C * Opbevaring: -40...100 °C												
Display:	Intelligent lokaldisplay (LCD / baggrundsbelyst)												
Ex-beskyttelse:	Option: Intrinsically safe type Ex iaIICT6 Flameproof safe Ex dIIBT4												



Funktion



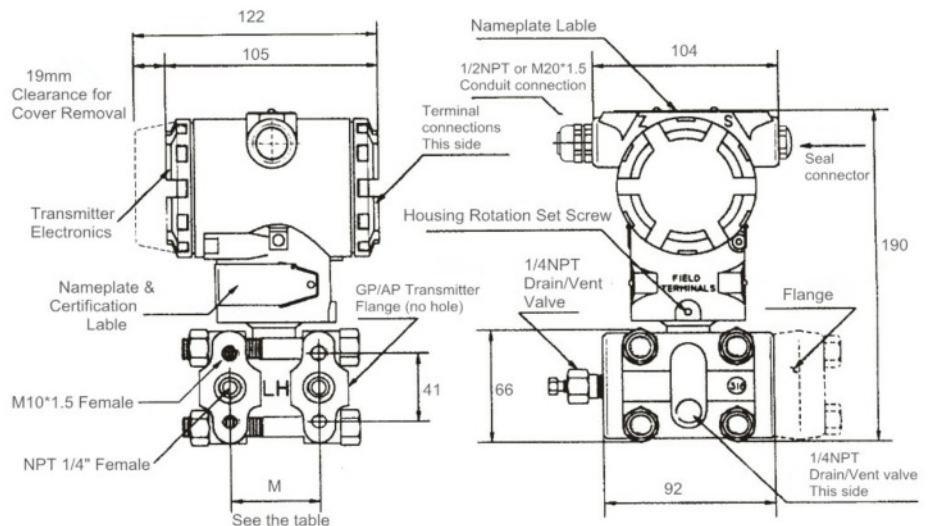
Dimensioner

Standard version:

Transmitter hus: Aluminium (coated)

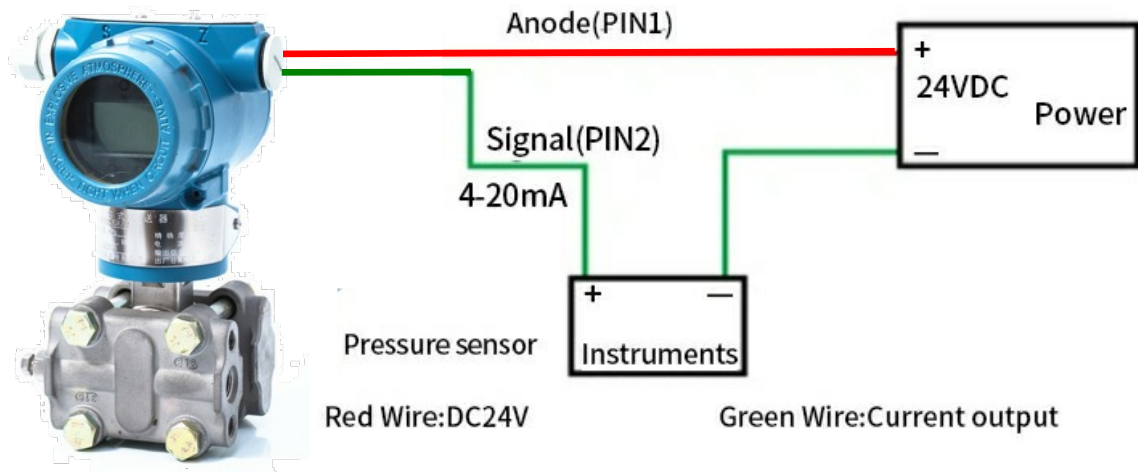
Medieberørtet dele: SS 316L
Hastelloy C
Monel
Tantal

Vægt: ca. 2.500 g (Alu hus)



Elektrisk tilslutning

2-wire current output wiring diagram



Bestillings kode

Klinger Smart 451DP

Code	Pressure type
DP	Differential pressure

Code	Measurement range
3	0 ... 13 mbar til 75 mbar
4	0 ... 62 mbar til 374 mbar
5	0 ... 311 mbar til 1,8 bar
6	0 ... 1,2 bar til 6,9 bar
7	0 ... 3,5 bar til 20 bar
8	0 ... 12 bar til 69 bar

Code	Output signal
E	4 — 20mA Standard Damping is adjustable
S	4 — 20mA Intelligent with HART Protocol

Code	Material of Wetted parts		
	Flange connector	Exhaust/Discharge valve	Isolated diaphragm
22	SUS 304	SUS 304	SUS 316L
23	SUS 304	SUS 304	Hastelloy C
24	SUS 304	SUS 304	Monel
25	SUS 304	SUS 304	Tantalum

Code	Max working pressure (bar)
A	10
B	40
C	100 for range 3: C = 68,9 bar
D	140

Code	Appendix and additional function
M1	0-100% linear meter
M3	3 1/2LCD Display
M4	3 1/2LED Display
M5	LCD intelligent display (only for output "S")
B1	Tube bending bracket
B2	Plate bending bracket
B3	Tube flat bracket
D0	Tail end discharge valve (general type)
D1	Side discharge valve over the pressure chamber
D2	Side discharge valve under the pressure chamber
Y	1/4 — 18NPT Female thread connector
N	1/2 — 14NPTFemale thread connector
J	M20×1.5 T-shaped Male thread connector (Omissible □)
i	Intrinsically safe type iaII CT6
d	Flameproof safe dII BT4

