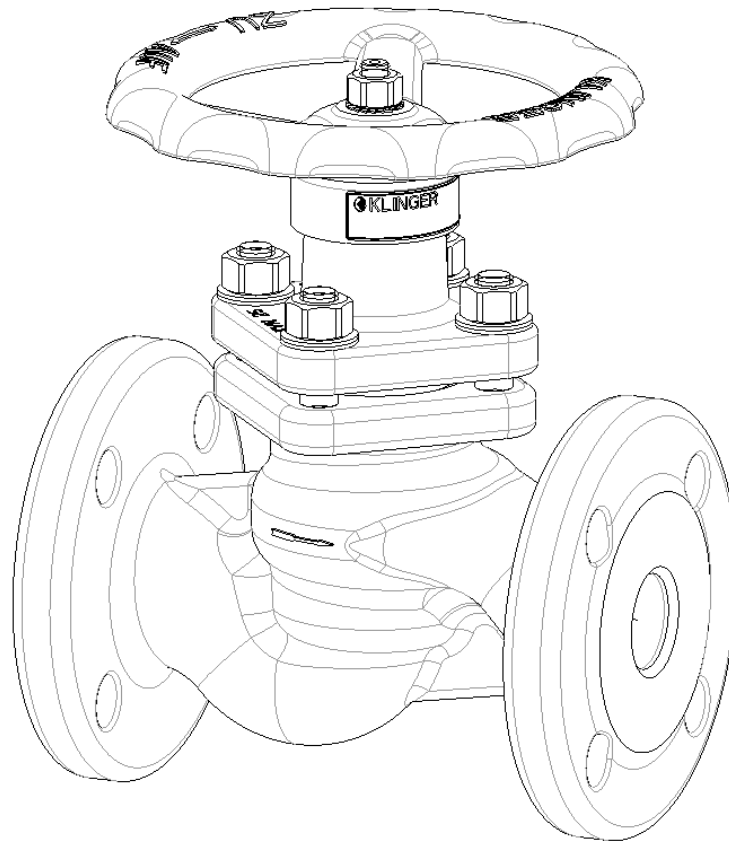


STANDARD BETRIEBSANLEITUNG FÜR

KLINGER ARMATUREN

KOLBENSCHIEBERVENTIL KVN DN 15-50
KOLBENSCHIEBERVENTIL KVN ANSI ½"-2"
REGULIERVENTIL KVRKN DN 15-50



Ausgabe: 09/2017

KLINGER Fluid Control GmbH

Am Kanal 8-10 » 2352 Gumpoldskirchen » Austria

office@klinger.kfc.at » www.klinger.kfc.at » Tel: +43 2252 600-0

Inhaltsverzeichnis

1	Konformitätserklärung.....	3
2	Einzelteilbezeichnung.....	4
3	Bestimmungsgemäße Verwendung.....	5
4	Prüfung von KLINGER Armaturen.....	5
5	Kennzeichnung der Armatur.....	5
6	Sicherheitshinweise.....	6
6.1	Allgemeine Sicherheitshinweise.....	6
6.2	Sicherheitshinweise für den Betreiber.....	6
6.3	Gefahrenhinweise.....	7
7	Technische Daten.....	9
7.1	Werkstoffkennziffern.....	9
7.2	PT-Diagramme.....	9
7.3	Anzugsmomente.....	11
7.4	Gewichtstabelle.....	11
8	Transport und Lagerung.....	12
9	Funktionsprinzip und Wirkungsweise.....	13
10	Einbau- und Inbetriebnahmevorschriften.....	13
10.1	Gefahr bei Standardeinbau.....	14
10.2	Schweißanleitung.....	15
11	Wartung und Instandsetzung.....	15
11.1	Demontage für Ventilringtausch.....	16
11.2	Kontrolle beim Ventilringtausch.....	16
11.3	Oberteildemontage und Montage (ohne Gewindebuchse).....	17
11.4	Oberteildemontage und Montage (mit Gewindebuchse).....	17
11.5	Ventilringeinbau und Montage.....	18
11.6	Standardschmierstoff.....	18
12	Umbau eines Durchgangsventils auf ein Regelventil.....	19
12.1	Umbauanleitung.....	19
13	Antriebsaufbau.....	20
13.1	Montage des Antriebes.....	20
14	Ersatzteilliste.....	21
14.1	Spezialwerkzeug.....	22
15	Entsorgung.....	22

1 Konformitätserklärung

KONFORMITÄTSEKTLÄRUNG

gemäß Druckgeräterichtlinie 2014/68/EU

Wir,

KLINGER Fluid Control GmbH
Am Kanal 8-10
A-2352 Gumpoldskirchen

erklären, dass das Produkt

KLINGER Kolbenschieberventil
Type: **KVN**
Nennweite: **DN 32 - 200 und 1 1/4" bis 8"**
Anschluss: **Flansche, Schweißenden, Muffen**

auf das sich diese Erklärung bezieht, in Übereinstimmung ist mit der Druckgeräterichtlinie 2014/68/EU (PED), sowie den Normen

EN 19, EN 1092-1/-2, EN 1561, EN 1563, EN 10213, EN 12266-1, EN 12516-1/-2
(ausgenommen Punkt 10), EN 13445-3 (nur Punkt 11), EN 16668 und AD 2000 (B0, W3/2)

und die Anforderungen des nachstehend angeführten Konformitätsbewertungsverfahrens erfüllt:

Modul H (umfassende Qualitätssicherung)

Die Überwachung des Qualitätssicherungssystems erfolgt durch:

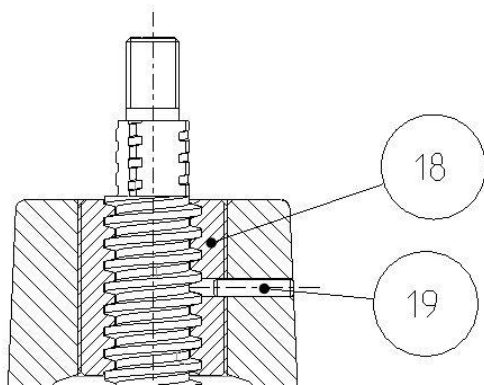
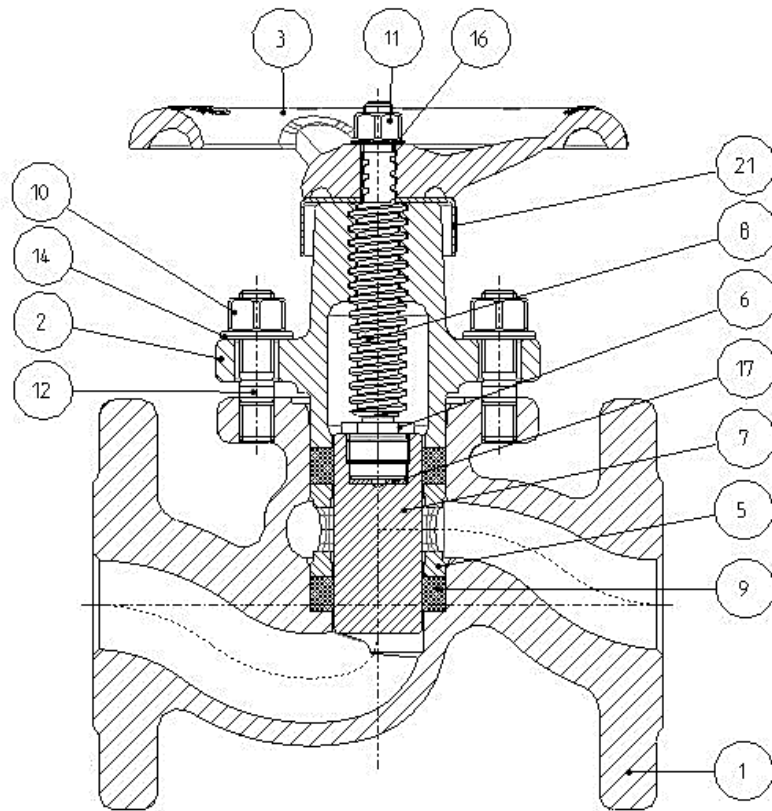
TÜV Süd Landesgesellschaft Österreich GmbH
Tiwagstraße 7
6200 Jenbach
(notifizierte Stelle Nr. 0531)

Gumpoldskirchen, 01.08.2017
(Ort und Datum)


Manfred Stockinger
(Geschäftsführer)

Ausgabe: 08/2017

2 Einzelteilbezeichnung



Pos. 18 und Pos. 19
 (DN 40 und DN 50)

- 1 Gehäuse
- 2 Oberteil
- 3 Handrad
- 5 Laterne
- 6 2-teilige Verschraubung
- 7 Kolben
- 8 Spindel
- 9 Ventilring KX-GT
- 10 Sechskantmutter
- 11 Sechskantmutter
- 12 Stiftschraube
- 14 Tellerfeder
- 16 Fächerscheibe
- 17 Scheibe
- 18 Gewindebuchse
- 19 Spannstift
- 21 Typenschild

3 Bestimmungsgemäße Verwendung

Dieses Produkt ist ausschließlich dazu bestimmt, nach Einbau in ein Rohrleitungssystem, Medien innerhalb der zugelassenen Druck- und Temperaturgrenzen abzusperrern oder durchzuleiten. Die zulässigen Grenzwerte entnehmen sie bitte dem PT-Diagramm (Druck- & Temperaturdiagramm) unter Berücksichtigung der verwendeten Werkstoffe.

Diese Betriebsanleitung ist dem jeweiligen Personal unbedingt zur Kenntnis zu bringen! Bitte lesen sie die Betriebsanleitung sorgfältig vor der Montage und der ersten Inbetriebnahme und achten sie auf die Gefahren- und Sicherheitshinweise!

! ACHTUNG	<p>Wenn die Gefahren- und Sicherheitshinweise dieser Betriebsanleitung nicht befolgt werden, könnten daraus Gefahren entstehen und die Gewährleistung des Herstellers unwirksam werden.</p> <p>Für Rückfragen steht der Hersteller unter +43 2252 600-0 zur Verfügung!</p>
----------------------------	---

Technische Änderungen und Druckfehler vorbehalten!

4 Prüfung von KLINGER Armaturen

KLINGER Armaturen werden nach EN 12266-1 druckgeprüft. Diese Druckprüfung umfasst die Prüfungen P10, P11 und P12. Die Prüfung der Druckfestigkeit des Abschlusskörpers (P20) ist im Standardumfang nicht enthalten.

5 Kennzeichnung der Armatur

Jede Armatur trägt eine Kennzeichnung der folgenden Daten am Gehäuse oder am Typenschild.

	Kennzeichnung	Bemerkung
Hersteller	KLINGER	Adresse entnehmen sie der Betriebsanleitung
Modell	z.B. KVN	Typenbezeichnung des Herstellers
Größe	DN und Zahlenwert	Zahlenwert in mm, z.B. DN 80 oder in Zoll, z.B. 3"
PN / class	Zahlenwert für PN / class	maximal zulässiger Druck bei Raumtemperatur, z.B. PN 40
FA-Nr.	Zahlen / Buchstaben	FA-Nr. dient zur Identifikation
Werkstoff	z.B. 1.0619 oder VII	Gemäß den Werkstoffkennziffern
	CE	Marktzulassungszeichen

6 Sicherheitshinweise

Diese Betriebsanleitung ist dem Bedienungspersonal unbedingt zur Kenntnis zu bringen.

6.1 Allgemeine Sicherheitshinweise

Für Armaturen gelten dieselben Sicherheitsvorschriften wie für das Rohrleitungssystem, in welches diese eingebaut werden. Diese vorliegende Betriebsanleitung gibt nur solche Sicherheitshinweise, die für Armaturen zusätzlich zu beachten sind.

6.2 Sicherheitshinweise für den Betreiber

<p>! Lebens- gefahr</p>	<p>Es darf keine Armatur betrieben werden, deren zugelassener Druck-/Temperaturbereich für die Betriebsbedingungen nicht ausreicht! Dieser Bereich ist dem PT-Diagramm zu entnehmen. Für Werkstoffe, Drücke oder Temperaturen, die nicht darin enthalten sind, ist eine Rücksprache mit dem Hersteller zwingend erforderlich. Missachtung dieser Vorschrift kann Gefahr für Leib und Leben bedeuten und Schäden im Rohrleitungssystem verursachen.</p>
<p>! Lebens- gefahr</p>	<p>Es muss sichergestellt sein, dass die ausgewählten Werkstoffe der medienberührten Teile der Armatur für die verwendeten Medien geeignet sind. Der Hersteller übernimmt keine Haftung für Schäden, die durch Korrosion oder durch aggressive Medien entstehen. Missachtung dieser Vorschrift kann Gefahr für Leib und Leben bedeuten und Schäden im Rohrleitungssystem verursachen.</p>

Es ist **nicht** in der Verantwortung des Herstellers und deshalb beim Gebrauch der Armatur sicherzustellen, dass

- » die Armatur nur bestimmungsgemäß so verwendet wird, wie in „Bestimmungsgemäße Verwendung“ beschrieben.
- » eine Antriebseinheit, die nachträglich auf die Armatur aufgebaut wird, der Armatur angepasst und in den Endstellungen korrekt justiert ist.
- » beim Anschluss eines Armaturenantriebes an das Energieversorgungsnetz die Gefahrenhinweise des Antriebsherstellers zu beachten sind.
- » die Armaturen fachgerecht in das System implementiert werden, insbesondere solche die durch schweißen mit der Rohrleitung verbunden sind.
- » keine zusätzlichen Spannungen auf die Armaturen wirken.
- » die Betriebsparameter und Einsatzbedingungen mit dem Hersteller der Armatur abgeklärt sind und Betriebsbedingungen wie Schwingungen, Wasserschläge, Druckstöße, Erosion, etc. zu vermeiden sind.
- » Armaturen, die bei Betriebstemperaturen $> 50\text{ °C}$ oder $< -20\text{ °C}$ betrieben werden, zusammen mit den Rohrleitungsanschlüssen gegen Berührung geschützt sind.
- » bei Schweißvorgängen die Sicherheitsvorschriften des Anlagenbetreibers bzw. des Anlagenbauers einzuhalten sind.
- » nur sachkundiges Personal die Armatur bedient und wartet.

- » Armaturen, die im Einsatz mit gefährlichen Medien sind (brennbar, ätzend, gesundheitsschädlich usw.), bezüglich ihrer Gefahren entsprechend zu handhaben sind. Die Handhabungsvorschriften obliegen dem Anlagenbetreiber.
- » alle ergonomischen Gefahren durch den Anlagenbetreiber zu berücksichtigen sind wie z.B.: Zugänglichkeit, Anzeigen usw.
- » beim erstmaligen Aufbringen von Innendruck (Druckprobe, Probetrieb) in ausreichender Sicherheitsabstand einzuhalten ist.
- » Schraubverbindungen (ausgenommen an Hahngriffen und Handrädern) nicht unter Druck (Medium) geöffnet werden.
- » der Ein- und Ausbau von Armaturen nur bei druckentlasteter und entleerter Leitung stattfindet.
- » alle Verbindungen nach dem Lösen wieder ordnungsgemäß festgezogen werden.
- » keine Schrauben an drucktragenden Teilen gelöst werden außer es wird in der Betriebsanleitung beschrieben.
- » keine Verschraubungen gewaltsam geöffnet werden.
- » die Armatur bei längerem Stillstand, bei gefrierenden Medien, entleert wird bzw. ist bei expandierenden Medien für eine Druckentlastung zu sorgen.

6.3 Gefahrenhinweise

Mechanische Gefahren:

- » Achtung vor eventuell spitzen oder hervorstehenden Teilen, hier besteht Verletzungsgefahr.
- » Achtung bei der Inbetriebnahme: Beim Schließvorgang der Armatur nicht in die Durchgangsöffnung greifen, es besteht Verletzungsgefahr.
- » Achtung bei Transport, Wartung und Inbetriebnahme auf herabfallende Teile.
- » Bei Manipulation mit Hebezeugen sind die Sicherheitsvorschriften für Hebezeuge zu beachten.
- » Unbefugtes und unsachgemäßes Hantieren kann zu ungewollten plötzlichen Druckabfall führen und erheblichen Schaden verursachen.
- » Bei Armaturen mit Konsolenaufbau ist darauf zu achten, dass keine Verletzungsgefahr durch die bewegenden Armaturenteile auftritt.

Elektrische Gefahren:

- » Bei Armaturen mit elektrischen Antrieben sind die Betriebsanleitung und die Gefahrenhinweise des Antriebsherstellers zu beachten.
- »

Thermische Gefahr:

- » Betriebsbedingt können die Oberflächen von Armaturen hohe bzw. niedrige Temperaturen annehmen. Achtung Gefahr von Verbrennungen.
- » Achtung: die heißen Oberflächen können durch Kontakt oder durch Wärmeabstrahlung Selbstentzündung von entflammaren Materialien verursachen.

Gefahr durch Lärm:

- » Je nach Einsatzbedingungen können durch Kavitationsvorgänge hohe Lärmpegel entstehen, hier besteht die Gefahr von Gehörschäden.
- » Durch Öffnen einer unter Innendruck stehenden Armatur kann es durch den Mediumsaustritt zu hohen Lärmbelastungen kommen, Gefahr von Gehörschäden.

Gefahr durch Schwingungen:

- » Achtung: durch abruptes Öffnen oder Schließen einer Armatur kann es zu ungewollten Druckstößen und Schwingungen in der Rohrleitung kommen, die unter Umständen die Armatur oder das Rohrleitungssystem beschädigen.

Gefahr durch elektromagnetische Strahlung:

- » Die Gefahren durch ev. auftretende elektromagnetische Strahlungen sind der Betriebsanleitung des Antriebsherstellers zu entnehmen.

Gefahr im Zusammenhang mit der Einsatzumgebung:

- » Die umgebende Atmosphäre und die Umgebungstemperaturen sind so zu gestalten, dass diese keinen negativen Einfluss auf die Armatur, auf den Antrieb der Armatur und auf das Medium haben.

Gefahren beim Transport:

- » Die Gefahren beim Transport entnehmen sie dem Kapitel „Transport und Lagerung“

Gefahr bei Instandhaltungsarbeiten:

- » Alle Wartungs- und Reparaturarbeiten außer schmieren und nachdichten von Stopfbuchsen und Ventilringen sind ausschließlich im drucklosen Zustand durchzuführen und gegebenenfalls muss die Armatur vor Beginn der Servicearbeiten entleert werden.
- » Armaturen dürfen nur im drucklosen und entleerten Zustand aus Rohrleitungen ausgebaut werden.
- » Beim Nachdichten von Dichtungen ist auf austretendes Medium zu achten.
- » Achtung: Brand-, Ätz- und Vergiftungsgefahr bei Armaturen, die in gefährlichen Medien eingesetzt waren. Bei Wartungs- und Instandsetzungsarbeiten ist auf Mediumsrückstände zu achten.
- » Die Instandhaltung und Reparatur darf nur von qualifiziertem Personal durchgeführt werden.

Gefahr bei Außerbetriebnahme:

- » Bei Außerbetriebnahme sind die Armaturen vollständig zu entleeren und auf Gefahren durch Mediumsrückstände zu achten.
- » Werden Armaturen nicht weiterverwendet, sind diese ordnungsgemäß zu entsorgen.

Gefahr durch Materialversagen:

- » Speziell Teile aus Grauguss sind sprödebruch- u. schlagempfindlich. Im Zuge der Werkstoffwahl ist diesem Aspekt Rechnung zu tragen.

7 Technische Daten

7.1 Werkstoffkennziffern

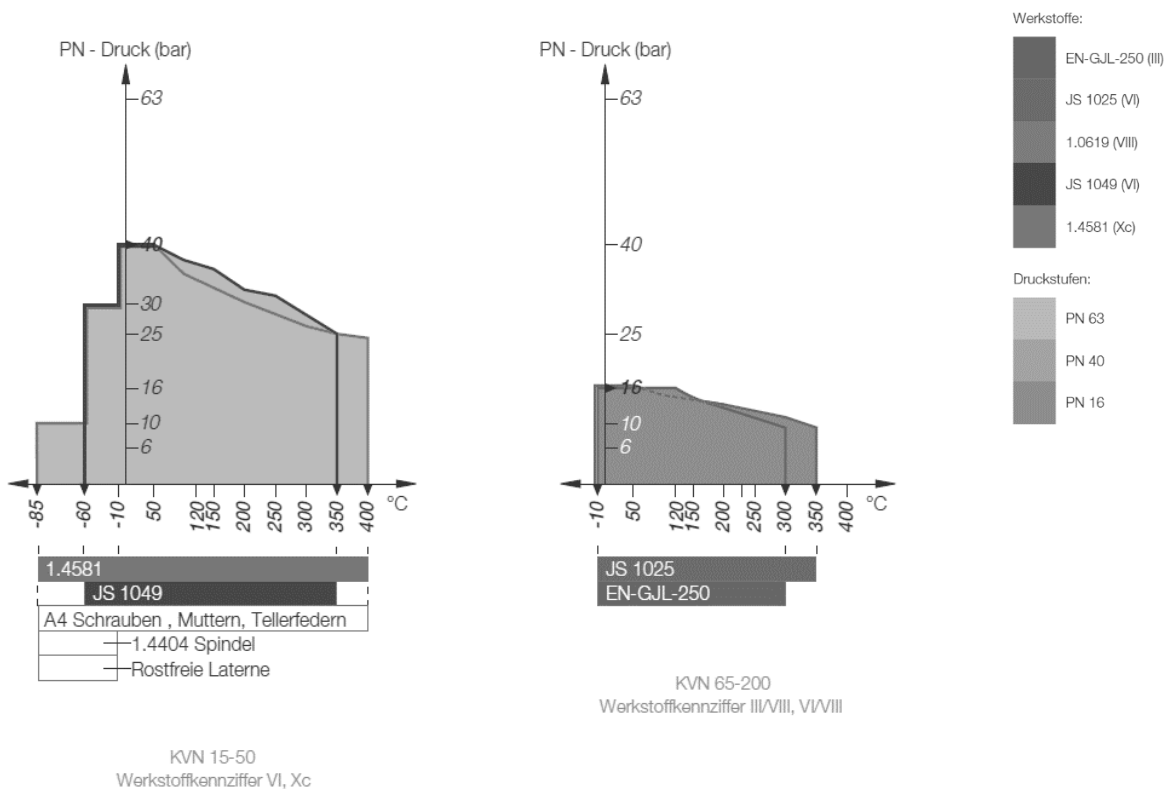
Hauptkriterium der Werkstoffkennziffern sind die Grundwerkstoffe vom Gehäuse.

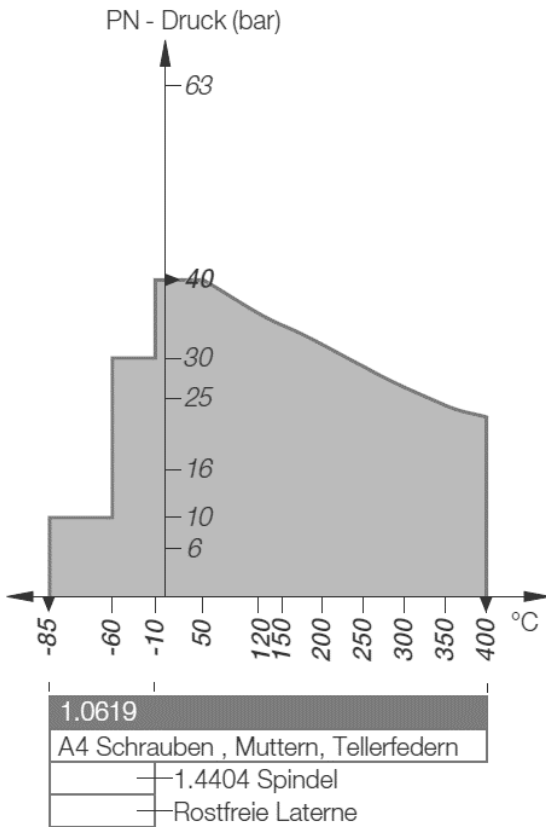
Symbol	Gehäuse	Innenteile
III	Grauguss	ohne Buntmetallteile
IV	Messing	Buntmetallteile möglich
VI	Sphäroguss	ohne Buntmetallteile
VII	Stahlguss	Buntmetallteile möglich
VIII	Stahlguss	ohne Buntmetallteile
X	säurebest. Stahlguss	mit dem Medium in Berührung kommende Teile säurebeständig
Xc	säurebest. Stahlguss	alle Teile säurebeständig

Diese Tabelle kann auch Werkstoffkennziffern enthalten, die es für dieses Produkt nicht gibt!

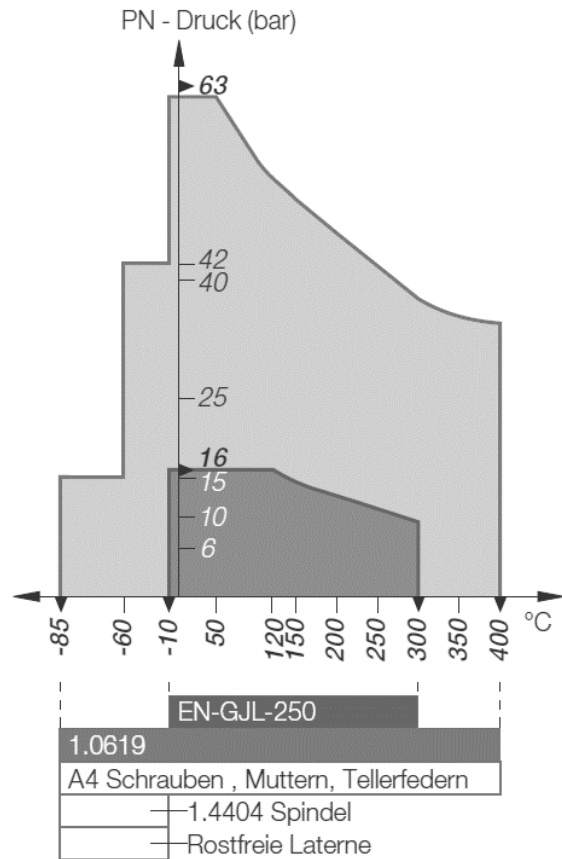
7.2 PT-Diagramme

Im PT-Diagramm sind die Grenzen für den Druck in Abhängigkeit von der Temperatur ersichtlich. Die nachfolgenden Diagramme zeigen alle möglichen Einsatzgrenzen für Klinger Armaturen mit den Werkstoffkennziffern III, VI, VIII und Xc.





KVN 15-200
Werkstoffkennziffer VIII



KVMN 1/2"-2" (III, VIII)
KVSN 1/2"-2"/15-50 (VIII)
KVN 15-150 (III)

ACHTUNG

Die Diagramme zeigen alle möglichen Einsatzgrenzen von KLINGER Armaturen. Einsatzbereich von Standardarmaturen ist -10 °C bis 400 °C.

7.3 Anzugsmomente

Die angegebenen Werte sind Richtwerte und gültig für geschmierte Stiftschrauben und Muttern. Bei Ventilen, die sich schon länger im Einsatz befinden und bereits Verschleiß an den Dichtflächen aufweisen, bzw. die durch gasförmige Medien bei höheren Drücken Undichtheiten zeigen, kann durch Nachziehen der Oberteilbefestigungsmutter (Pos. 10) wieder Dichtheit erreicht werden. Dabei dürfen die Anzugsmomente um max. 40 % überschritten werden.

Oberteilbefestigungsmutter (Pos. 10)				
Nennweite	Stiftschrauben		Anzugsmoment (Nm)	
	Dimension	Stück	KX-GT	TFM 1600
15 / ½"	M 10 x 30	2	7,5	5
20 / ¾"	M 10 x 30	3	7,5	5
25 / 1"	M 10 x 30	4	9	6
32 / 1 ¼"	M 12 x 35	4	13,5	8
40 / 1 ½"	M 12 x 35	4	21	10
50 / 2"	M 12 x 35	4	21	12

Handradmutter (Pos. 11)			
Nennweite	Mutter		Anzugsmoment (Nm)
	Dimension	Stück	
15/ 20/ 25/ ½" / ¾" / 1"	M8	1	10
32 / 1 ¼"	M10	1	12
40 / 50 / 1 ½" / 2"	M12	1	12

7.4 Gewichtstabelle

Diese Tabelle beinhaltet eine Gewichtsabschätzung einer PN 40 Armatur mit Flanschanschluss.

Nennweite	Gewicht
15 / ½"	2,7 kg
20 / ¾"	4,6 kg
25 / 1"	5,9 kg
32 / 1 ¼"	9,1 kg
40 / 1 ½"	11,4 kg
50 / 2"	16,3 kg

8 Transport und Lagerung

Nach Anlieferung sollte der Empfänger zunächst eine Vollzähligkeitsprüfung vornehmen. Außerdem ist darauf zu achten, dass die Armaturen und evtl. aufgebaute Antriebe während des Transports keinen Schaden genommen haben.

Bitte kontrollieren Sie auch, ob die gelieferten Armaturen (Typen, Nennweiten, etc.) mit der Bestellung übereinstimmen. Abweichungen sind sofort an KLINGER Fluid Control zu melden. Offensichtliche Transportschäden melden Sie bitte beim anliefernden Spediteur. Die Lagerung von Ventilen u. Ventilersatzteilen darf nur in trockenen Lagerräumen erfolgen. Komplett montierte Ventile sind dabei im Anlieferungszustand (Ventil in ZU-Stellung, Anschlüsse mit Schutzkappe versehen) zu lagern. Ventilersatzteile sind sorgfältig zu behandeln und sollen während der Lagerung möglichst in der werksmäßigen Verpackung verbleiben.

- » Lagerung in der werksmäßigen Verpackung.
- » Die Armaturen sind in geschlossenen Räumen, in nicht aggressiver Atmosphäre, vor Feuchtigkeit und Verschmutzung geschützt zu lagern.
- » Werden Abdeck- oder Schrumpfolien verwendet, ist durch entsprechende Maßnahmen dafür zu sorgen, dass die Atmosphäre innerhalb der Abdeckungen kondensationsfrei ist.
- » Für die Lagerung in staubigen Räumen werden entsprechende Schutzmaßnahmen angeraten.
- » Um Verwechslungen auszuschließen, sollen alle lagernden Teile entsprechend den Lieferpapieren benannt und lagerortmäßig aufbewahrt werden.
- » Die Temperatur innerhalb der Lagerräume soll die Grenzwerte -20 °C und $+50\text{ °C}$ nicht überschreiten. Rasch erfolgende Temperaturwechsel sind möglichst zu vermeiden (Kondenswasser).
- » Allfällige, auf die Lagerhaltung einflussnehmende, im Bereich von KLINGER Fluid Control liegende Änderungen werden in Form von Rundschreiben zeitgerecht bekanntgegeben.
- » Die Betriebsanleitung ist Bestandteil der Lieferung und muss mit der Ware gelagert werden, sodass gewährleistet ist, dass alle wichtigen Informationen und Unterlagen weitergereicht werden.
- » Für Manipulationen sind die dem Gewicht entsprechenden Hebeseile und die an der Armatur befindlichen Hebemöglichkeiten (falls vorhanden) zu verwenden.

Schäden, welche durch unsachgemäße Lagerung oder Manipulation entstanden sind, entbinden KLINGER Fluid Control von Verpflichtungen die aus Gewährleistung, Garantie und Produkthaftung abzuleiten sind.

9 Funktionsprinzip und Wirkungsweise

Kolbenschieberventile sind rechtsdrehend zu schließen und linksdrehend zu öffnen. Speziell beim Schließvorgang ist darauf zu achten, dass so lange am Handrad gedreht wird, bis dieses am Oberteil anliegt. Im Gegensatz zu Sitzventilen benötigen Kolbenschieberventile hierbei kein erhöhtes End-drehmoment. Konstruktionsbedingt ist es beim Kolbenschieberventil möglich, dass bereits vor dem Erreichen der GESCHLOSSEN-Stellung Dichtheit erzielt wird. Zur Schonung der Ventilringe müssen Kolbenschieberventile jedoch immer bis zum Anschlag geschlossen werden.

10 Einbau- und Inbetriebnahmevorschriften

Kolbenschieberventile können in jeder beliebigen Lage in das Rohrleitungssystem eingebaut werden wobei auf die bevorzugte Durchflussrichtung zu achten ist.

Zum Schutz gegen Verunreinigungen und Beschädigungen sind die Anschlüsse der Armaturen abgedeckt. Wir empfehlen diese Abdeckungen erst kurz vor dem Einbau zu entfernen.

Die Spindel des Ventiles ist vor Verschmutzung zu schützen um einen vorzeitigen Verschleiß des Trapezgewindes zu vermeiden.

Armaturen mit Anschweißenden können grundsätzlich durch Schmelzschweißverfahren in eine Rohrleitung eingeschweißt werden. Hierbei sind die schweiß- und qualitätstechnischen Anforderungen und deren Normen zu berücksichtigen und daher darf das Schweißen nur von qualifizierten Personal durchgeführt werden. Ebenso sind die Sicherheitsvorschriften des Anlagenbetreibers bzw. des Anlagenbauers einzuhalten.

Der Einbau von Armaturen mit Flanschenden darf nur von qualifiziertem Personal gemäß EN 1591 durchgeführt werden. Dabei ist darauf zu achten, dass keine zusätzlichen Spannungen auf die Armatur einwirken, wie z.B. durch zu großen Abstand zwischen den zu verschraubenden Flanschen.

Wird die Leitung und das Ventil isoliert, sollte die Isolation nur bis zum gehäuseseitigen Kopfflansch erfolgen um die Zugänglichkeit zu den Oberteilbefestigungsmuttern zu erhalten, da das Ventilgehäuse bei Reparatur- und Instandhaltungsarbeiten in der Leitung verbleiben kann und nur das Oberteil demontiert werden muss.

Nach dem Einbau, vor Inbetriebnahme, ist darauf zu achten, dass Festkörper und Verunreinigungen, die nicht Bestandteil des Mediums sind, aus der Rohrleitung bzw. aus der Anlage entfernt werden.

Vor der Inbetriebnahme sind eine Druckprobe sowie eine Funktionsprobe durchzuführen.

Beim Öffnen des Ventils ist darauf zu achten, dass nach Erreichen der Endstellung das Handrad wieder $\frac{1}{2}$ bis 1 Umdrehung nach rechts zu drehen ist um ein Verkanten des Kolbens im Gehäuse zu vermeiden.

Bei der Inbetriebnahme von Armaturen in Dampfleitungen ist auf eine ordnungsgemäße Kondensatentleerung zu achten um die Gefahr eines Dampfschlages zu verhindern. Ein Dampfschlag kann im Extremfall zum Bruch der Armatur führen.

In allen Betriebsphasen (Hochfahren – Betrieb – Runterfahren) ist darauf zu achten, dass sprunghafte Temperatur und Druckanstiege vermieden werden.

Der höchste zugelassene Prüfdruck ist 1,1xPN, wenn sich das Ventil im geschlossenen Zustand befindet. Während des Testens des Rohrdrucks (1,5xPN) muss das Ventil geöffnet sein.

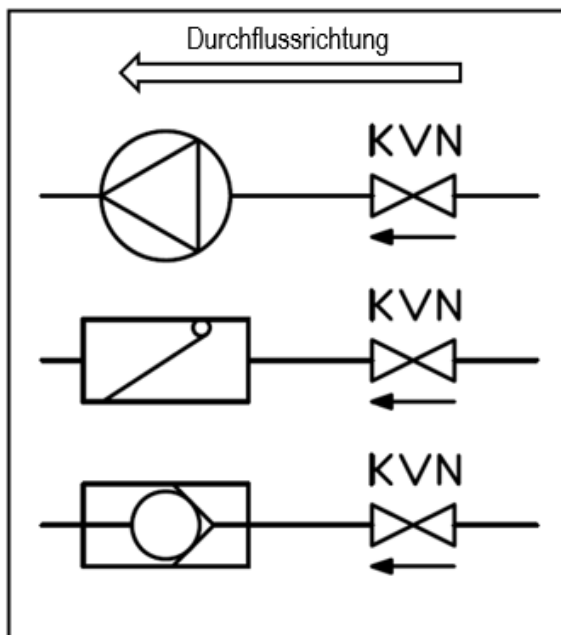
10.1 Gefahr bei Standardeinbau

Speziell bei der Anlagenplanung sind nachfolgende Aspekte zu berücksichtigen.

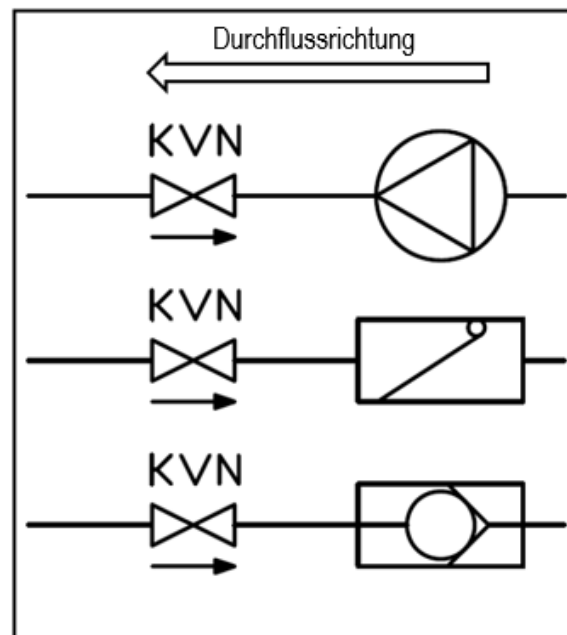
Ein zwischen zwei Kolbenschieberventilen eingeschlossenes Medium kann bei Temperaturänderung beachtliche Druckänderungen hervorrufen, welche die Druckklasse der Ventile überschreiten könnten. In solchen Fällen ist eine entsprechende Volumenkompensation (Ausdehnungsgefäß) erforderlich.

Kolbenschieberventile können bei inkompressiblen Medien durch die Betätigung zu Druckänderungen in dicht abgeschlossenen Anlagenteilen führen. Das bedeutet, dass beim Schließen ein Kolbenpumpeneffekt auftritt, der eingangsseitig einen Druckanstieg bewirken kann.

Im Zusammenwirken mit Rückflussverhinderern, Kolbenpumpen und Rückschlagventilen sind Kolbenschieberventile daher entweder vor den Komponenten in bevorzugter Durchflussrichtung oder nach den Komponenten aber entgegen der bevorzugten Durchflussrichtung einzubauen.



Einbaurichtung vor den Komponenten



Einbaurichtung nach den Komponenten

10.2 Schweißanleitung

Die Baulänge der Kolbenschieberventile wurde so gewählt, dass das Ventil in GESCHLOSSEN-Stellung und ohne Demontage von Einzelteilen eingeschweißt werden kann.

Die Temperatur an den Ventilsitzringen ist zu kontrollieren und darf bei TFM 1600 Ringen den Wert von 130 °C und bei KX-GT Ringen den Wert von 400 °C nicht übersteigen.

Beim Schweißen sind die schweiß- und qualitätstechnischen Anforderungen und deren Normen zu berücksichtigen.

11 Wartung und Instandsetzung

Wartungs- und Inspektionsintervalle sind vom Betreiber in Abhängigkeit der Betriebsart festzulegen, da diese Armaturen unter verschiedensten Betriebsbedingungen verwendet werden können. Wartungs- und Instandhaltungsarbeiten dürfen nur von sachkundigem Personal durchgeführt werden.

Vor Beginn von Wartungs- und Instandhaltungsarbeiten ist darauf zu achten, dass das Rohrleitungssystem drucklos ist und sich keine Rückstände des Mediums darin befinden.

Sollte ein Ventil undicht werden, so sind die Anzugsmomente der Oberteilbefestigungsmuttern gemäß der Anzugstabelle zu überprüfen und gegebenenfalls nachzuziehen. Das Ventil muss vorher in GESCHLOSSEN-Stellung gebracht werden.

Es ist darauf zu achten, dass das Spindelgewinde immer ausreichend geschmiert ist. Schmierstoff siehe Pkt. 11.6

Wenn das Spindelgewinde so starken Verschleiß zeigt, dass die Tragfähigkeit der Flanken fraglich erscheint, ist das Ventil drucklos zu machen und eine Instandsetzung durchzuführen.

Bei der Demontage eines Stellantriebes ist es notwendig, diesen in aufgebauter Lage gegen Verdrehung zu sichern bevor die Verbindungsschrauben gelöst werden.

11.1 Demontage für Ventilringtausch

- » Leitung drucklos machen und entleeren
- » Kolbenschieberventil vollständig öffnen
- » Oberteilbefestigungsmuttern (Pos. 10) abschrauben und Tellerfedern (Pos. 14) abnehmen
- » Handrad (Pos. 3) im Uhrzeigersinn (Schließrichtung) drehen bis sich das Oberteil aus dem Gehäuse bewegt und sich der Oberteilflansch über den Stiftschrauben befindet
- » Oberteil (Pos. 2) anschließend leicht verdrehen, sodass sich der Oberteilflansch an den Stiftschraubenstirnflächen (Pos. 12) abstützen kann. Das Handrad gegen den Uhrzeigersinn (Öffnungsrichtung) drehen, bis der Kolben (Pos. 7) vollständig aus dem oberen Ventilring (Pos. 9) gezogen wird (siehe Bild 1)
- » Oberteil mit Handrad, Spindel und Kolben abnehmen
- » Oberen Ventilring (Pos. 9) und Laterne mittels Laternenzieher herausziehen ohne die Oberfläche der Gehäusebohrung zu beschädigen (siehe Bild 2)
- » Unteren Ventilring (Pos. 9) mittels Ringziehhaken entfernen ohne die Oberfläche der Gehäusebohrung zu beschädigen (siehe Bild 3)
- » Reinigen der Gehäusebohrung und des Ventilringsitzes

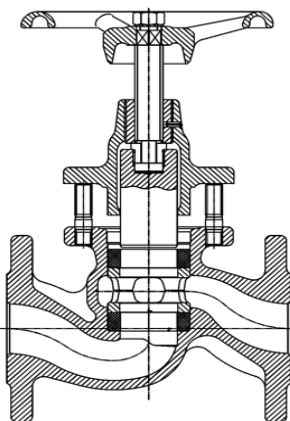


Bild 1

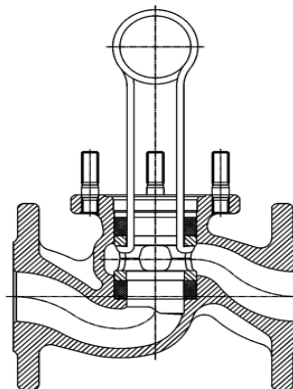


Bild 2

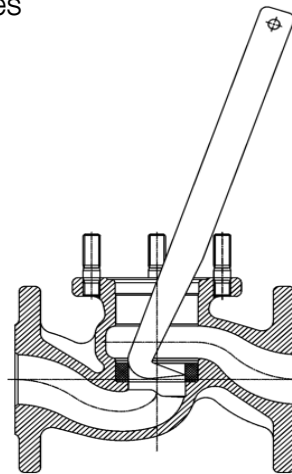


Bild 3

11.2 Kontrolle beim Ventilringtausch

<p>! ACHTUNG</p>	<p>Im Rahmen eines Ventilringtausches müssen auch immer die Komponenten des Oberteiles (Kolben, Spindel, Gewinde, Oberteil) auf Funktionstüchtigkeit überprüft werden.</p>
------------------------------------	--

- » Die Oberfläche des Kolbens muss glatt sein und darf keine Riefen aufweisen.
- » Der Spindelkopf in der zweiteiligen Verschraubung muss sich leicht drehen lassen.
- » Das Trapezgewinde der Spindel darf keinen zu großen Verschleiß aufweisen.
- » Das Spiel zwischen dem Spindelgewinde und dem Gewinde im Oberteil beziehungsweise der Gewindebuchse darf nicht übernatürlich groß sein.

Sind keine Bauteile zu ersetzen, muss das Trapezgewinde und der Oberteilhals, vor dem Zusammenbau des Ventils geschmiert werden.

11.3 Oberteildemontage und Montage (ohne Gewindebuchse)

- » Lösen der Handradbefestigungsmutter (Pos. 11)
- » Fächerscheibe (Pos. 16) und Handrad (Pos. 3) abnehmen
- » Ausschrauben der Spindel (Pos. 8)
- » Einspannen des Kolbens (Pos. 7) im Schraubstock unter Verwendung von weichen Backen
- » 2-teilige Verschraubung lösen (**linksgängiges** Gewinde) (Pos. 6) und Scheibe (Pos. 17) entfernen
- » Schadhafte Teile durch neue Teile ersetzen
- » Montage der Spindel (Pos.8) und Scheibe (Pos. 17) in den Kolben nach gründlicher Schmierung des Spindelkopfes
- » Einschrauben der Spindel in das Oberteil und schmieren
- » Aufsetzen des Handrades und der Fächerscheibe
- » Handradmutter mit Anzugsmoment laut Tabelle befestigen

11.4 Oberteildemontage und Montage (mit Gewindebuchse)

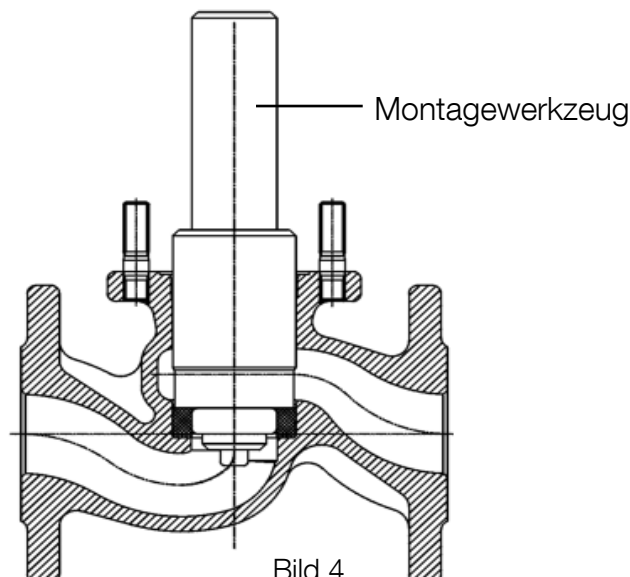
- » Lösen der Handradbefestigungsmutter (Pos. 11)
- » Fächerscheibe (Pos. 16) und Handrad (Pos. 3) abnehmen
- » Einspannen des Kolbens (Pos. 7) im Schraubstock unter Verwendung von weichen Backen
- » 2-teilige Verschraubung lösen (**linksgängiges** Gewinde) (Pos. 6) und Scheibe (Pos. 17) entfernen
- » Ausschrauben der Spindel (Pos. 8)
- » Bei schadhafter Gewindebuchse ist das Oberteil in einen Schraubstock einzuspannen und der Spannstift (Pos. 19) von außen nach innen auszuschlagen
- » Rausdrehen der Gewindebuchse
- » Neue Gewindebuchse einschrauben, verbohren und verstiften
- » Schadhafte Teile durch neue Teile ersetzen
- » Montage der Spindel (Pos. 8) und Scheibe (Pos. 17) in den Kolben nach gründlicher Schmierung des Spindelkopfes
- » Einschrauben der Spindel in das Oberteil und schmieren
- » Aufsetzen des Handrades und der Fächerscheibe
- » Handradmutter mit Anzugsmoment laut Tabelle befestigen

11.5 Ventilringeinbau und Montage

! ACHTUNG	Vor der Montage sind sämtliche Einzelteile, im Besonderen die Dichtungsoberflächen, gewissenhaft zu kontrollieren und bei Beschädigung durch neue Teile zu ersetzen. Sichtbare Verunreinigungen an den bearbeiteten Stellen sind zu säubern.
---------------------	--

! ACHTUNG	Es ist besonders darauf zu achten, dass die KX-GT Ringe mit dem Montagewerkzeug nicht verkantet in die Bohrung eingesetzt werden.
---------------------	---

- » Montage des unteren Ventilringes ins Gehäuse mittels KX-GT Montagewerkzeug wobei kein Schmiermittel oder Fett verwendet werden darf (siehe Bild 4)
- » Einsetzen der gereinigten Laterne wobei darauf zu achten ist, dass kein Laternensteg in der Ventilausgangsseite zu stehen kommt um einen optimierten Kv-Wert zu erzielen
- » Montage des oberen Ventilringes mittels KX-GT Montagewerkzeug wobei auch hier kein Schmiermittel oder Fett verwendet werden darf
- » Oberteil nehmen und die Spindel bis zum Anschlag rausdrehen (Handrad nach links drehen)
- » Oberteil auf Ventilgehäuse aufsetzen, Tellerfedern (Pos. 14) auflegen und Muttern (Pos. 10) einige Gänge aufschrauben
- » Ventil nun gänzlich schließen und wieder öffnen (beim Öffnungsvorgang zieht sich das Oberteil in das Gehäuse)
- » Muttern nachschrauben
- » Ventil gänzlich schließen (Handrad nach rechts drehen)
- » Oberteilbefestigungsmuttern mit Anzugsmoment laut Tabelle anziehen
- » Funktionsprobe



11.6 Standardschmierstoff

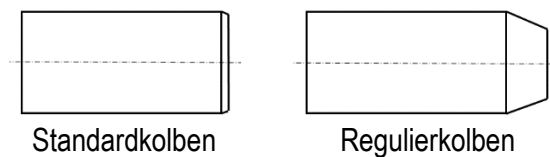
Das Standardschmiermittel welches zum Schmieren der Gewinde bei den Kolbenschieberventilen verwendet wird hat die Bezeichnung „GLEIT- μ HP 506 Hochleistungspaste“.

12 Umbau eines Durchgangsventils auf ein Regelventil

Der Unterschied zwischen einem Kolbenschieberventil KVN und einem Regelventil KVRKN ist der Kolben. Der Regulierkolben besitzt eine definierte Geometrie wodurch sich eine nahezu lineare Durchflusskennlinie ergibt und das Regeln von Medienströmen erleichtert.

Da das Dichtsystem der Regelventile dem der Kolbenschieberventile entspricht ist auch die Absperrfunktion im Durchgang gegeben.

Der Vorteil der sich durch die Verwendung derselben Dichtkomponenten ergibt ist, dass es dadurch möglich ist, aus einem verbauten Kolbenschieberventil, nur durch den Tausch des Kolbens, ein Regelventil zu erhalten.



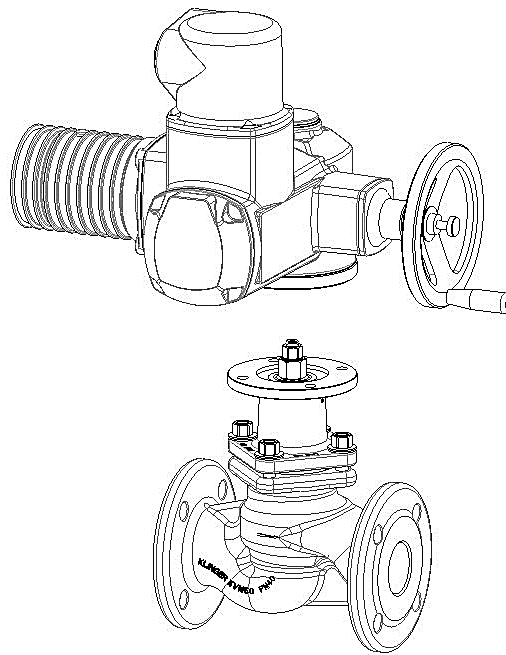
12.1 Umbauanleitung

- » Leitung drucklos machen und entleeren
- » Kolbenschieberventil vollständig öffnen
- » Oberteilbefestigungsmuttern (Pos. 10) abschrauben
- » Handrad (Pos.3) im Uhrzeigersinn (Schließrichtung) drehen bis sich das Oberteil aus dem Gehäuse bewegt und sich der Oberteilflansch über den Stiftschrauben befindet
- » Oberteil (Pos.2) anschließend leicht verdrehen, sodass sich der Oberteilflansch an den Stiftschraubenstirnflächen (Pos. 12) abstützen kann. Das Handrad gegen den Uhrzeigersinn (Öffnungsrichtung) drehen, bis der Kolben (Pos. 7) vollständig aus dem oberen Ventilring (Pos. 9) gezogen wird (siehe Bild 1)
- » Oberteil mit Handrad und Kolbensen abnehmen
- » Lösen der Handradbefestigungsmutter (Pos. 11) und Handrad (Pos. 3) abnehmen
- » Ausschrauben der Spindel (Pos. 8)
- » Einspannen des Kolbens (Pos. 7) im Schraubstock unter Verwendung von weichen Backen
- » Lösen der zweiteiligen Verschraubung (**linksgängiges** Gewinde) (Pos. 6)
- » Kolben durch Regulierkolben ersetzen
- » Montage der Spindel (Pos. 8) und Scheibe (Pos. 17) in den Regulierkolben nach gründlicher Schmierung des Spindelkopfes
- » Einschrauben der Spindel in das Oberteil und schmieren
- » Aufsetzen des Handrades und mit Handradmutter, Anzugsmoment laut Tabelle, befestigen
- » Oberteil nehmen und die Spindel mit dem Regulierkolben bis zum Anschlag rausdrehen (Handrad nach links drehen)
- » Oberteil auf Ventilgehäuse aufsetzen und Muttern (Pos. 10) einige Gänge aufschrauben

- » Ventil nun gänzlich schließen und wieder öffnen (beim Öffnungsvorgang zieht sich das Oberteil in das Gehäuse)
- » Muttern nachschrauben
- » Ventil gänzlich schließen (Handrad rechts drehen)
- » Oberteilbefestigungsmuttern mit Anzugsmoment laut Tabelle anziehen
- » Funktionsprobe

13 Antriebsaufbau

Der Antrieb ist mit dem der Nennweite entsprechenden Drehmoment auszuliegen. Die Werte sind nach einer technischen Abfrage (Druck, Dichtungswerkstoff, Medien etc.) mit dem Hersteller festzulegen.



13.1 Montage des Antriebes

Beim Aufbau von Antrieben müssen die vom Antriebshersteller festgelegten Bedingungen zwingend eingehalten werden. Für Schäden aufgrund unsachgemäßer Antriebsaufbauten kann der Armaturenhersteller keine Haftung übernehmen. Im Zweifelsfall wird dazu geraten jeden Antriebsaufbau mit dem Hersteller des Antriebs und der Armatur abzusprechen. Montagearbeiten dürfen nur durch qualifiziertes Personal erfolgen.

- » Ventil in GESCHLOSSEN-Stellung bringen
- » Antrieb lagerichtig aufsetzen und verschrauben
- » Endlagen einstellen
- » Funktionsprobe

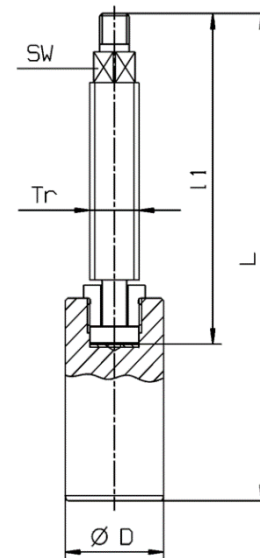
! ACHTUNG	Bei elektrischen Stellantrieben ist sicher zu stellen, dass die Endlagen mit Weg-Endschaltern und nicht mit Drehmoment-Endschaltern begrenzt werden.
---------------------	---

! ACHTUNG	Armatur ist rechtsdrehend zu schließen. Es ist zu beachten, dass die Bewegung in ihren Endlagen AUF-ZU genau eingehalten wird.
---------------------	--

14 Ersatzteilliste

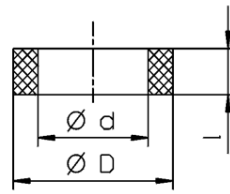
Ersatzteilset: Kolben und Spindel

Nennweite	L	l ₁	SW	Tr	D
15 / 1/2"	112	82	8	14 x 4	15
20 / 3/4"	128	94	8	14 x 4	20
25 / 1"	148	106	9,5	16 x 4	25
32 / 1 1/4"	164	117	11	20 x 4	30
40 / 1 1/2"	195	135	12,5	20 x 4	40
50 / 2"	221	153	14	22 x 5	50



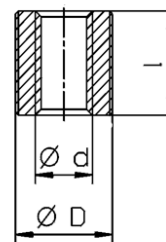
Ventilringe: KX-GT

Nennweite	D	d	l
15 / 1/2"	23,5	15	8
20 / 3/4"	30	20	9,3
25 / 1"	38	25	10,6
32 / 1 1/4"	45	30	14,6
40 / 1 1/2"	58	40	14,6
50 / 2"	70	50	16



Gewindebuchse: DN 40 und 50 (VI, VIII, Xc)
DN 1 1/2" und 2" ANSI (VIII)

Nennweite	D	d	l
40 / 1 1/2"	M 34 x 1,5	Tr 20 x 4	35
50 / 2"	M 34 x 1,5	Tr 22 x 5	40



14.1 Spezialwerkzeug

Laternenzieher:

Nennweite	Bestellnummer
15 / ½"	A006019
20 / ¾"	A006020
25 / 1"	A006021
32 / 1 ¼"	A006022
40 / 1 ½"	A006023
50 / 2"	A006024

Ringziehhaken:

Nennweite	Bestellnummer
15 / ½"	A006011
20 / ¾"	A006012
25 / 1"	A006013
32 / 1 ¼"	A006014
40 / 1 ½"	A006015
50 / 2"	A006016

Montagewerkzeug:

Nennweite	Bestellnummer
15 / ½"	A017346
20 / ¾"	A017347
25 / 1"	A017348
32 / 1 ¼"	A017349
40 / 1 ½"	A017350
50 / 2"	A017351

15 Entsorgung

Sofern nicht durch andere Gesetze eine abweichende Behandlung zu erfolgen hat, sollen die verwendeten Materialien entsprechend ihrer Eigenschaft getrennt und der Rohstoffwiederverwertung zugefügt werden. Voraussetzung ist, dass diese Rohstoffe auf Veranlassung des Betreibers entsprechend dekontaminiert sind.