

Klinger Kompakt 311

Hydrostatisk niveaumåler

Hydrostatisk niveaumåling, eller niveaumåling baseret på trykmåling, er en af de mest udbredte måder at måle niveau på. Princippet er enkelt at montere og kan tilpasses langt de fleste måleopgaver.

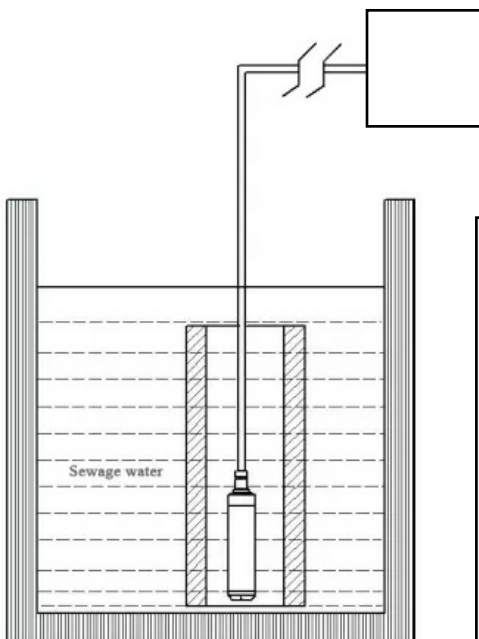
Hydrostatiske tryk sensorer anvendes til måling af niveauet i tanke eller beholdere, ved at aftaste det tryk, som væskesøjlen højde skaber på sensoren. Måleprincippet er egnet til niveaumåling af alle former for væske, der ikke er i bevægelse - det fysiske princip beskriver "kun" virkningen af en stationær kraft, virkende på ét målepunkt. Denne kraft betegnes som det "hydrostatiske tryk".

Pejlesonde

Pejlesonder har stor udbredelse indenfor vandbehandling, hvor de anvendes til at måle niveauet i reservoirer, brønde eller andre åbne vandområder.

De neddykkede tryktransmittere er specielt konstrueret til at fungere mens de er nedsænket i mediet, og de adskiller sig hovedsageligt fra konventionelle trykmålere ved tæthedsklasse, kabel kvalitet og korrosionsbestandighed.

- Membran i rustfri stål
- Måleområder fra 0,5 til 200 mH₂O
- Analog udgang - 2-wire teknik



Klinger Kompakt 311 til din næste måleopgave:

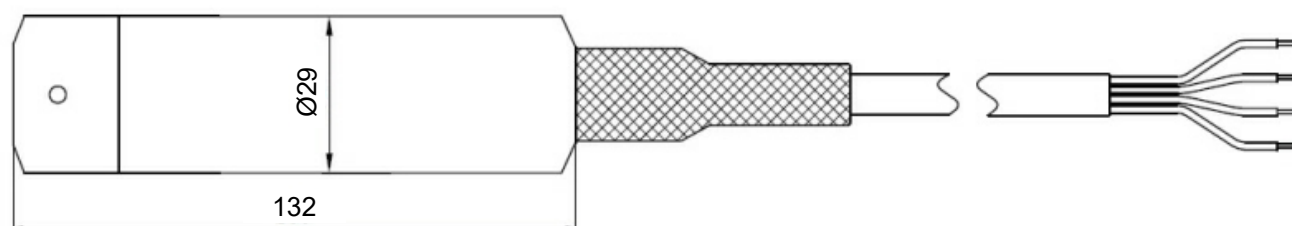
- Måleområder fra 0,5 mH₂O op til 200 mH₂O.
- Målenøjagtighed er standard 0,5%.
- Medieberørte dele i Rustfri stål.
- Kabellængde tilpasses opgaven.
- Udvendig dimension Ø28mm

Tekniske data

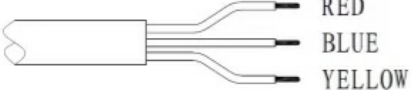
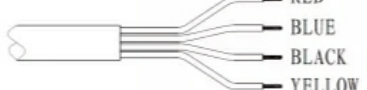
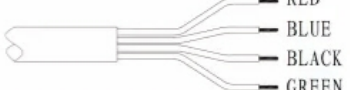
Design:	Kompakt transmitter med kabeltilslutning
Materiale/indkapsling:	Rustfri stål 304 Rustfri stål 316L PTFE
Tæthedsklasse :	IP 68 iht. EN 60529
Elektrisk tilslutning:	Kabel (PVC) / Længde specificeres ved ordre Kabel (PTFE) / Længde specificeres ved ordre
Vægt:	350g uden kabel
Proces tilslutning:	For neddykning
Sensor:	Piezo element
Måleområder:	0,5 til 200 mH ₂ O
Overtryks beskyttelse:	150% FS
Nøjagtighed:	(Lin./Hyst./Rep.) ≤ 0.5 % af indstillet måleområde optional: ≤ 0.1 % eller 0,2%
Output:	4...20 mA / 2-wire 4-20mA + RS485 (Modbus) Andet på forespørgsel
Power supply:	24VDC (12...30 V DC)
Temperatur:	Omgivelse: -20...85 °C Medie: -20...85 °C Opbevaring: -40...125 °C
Ex-beskyttelse:	Option: Intrinsically safe type Ex iaIICT4 Flameproof safe Ex dIICT6

Dimensioner

Medieberørte dele: SUS 304, SUS 316L eller PTFE



Elektrisk tilslutning

Directly sealed cable											
											
Current			Voltage				RS485 RTU		Modbus		
RED	BLUE	YELLOW	RED	BLUE	BLACK	YELLOW	RED	BLUE	BLACK	GREEN	
VCC	I _{out} (S+)	Shield(Earth)	VCC	V _{out} (S+)	GND	Shield(Earth)	VCC	RS485B	GND	RS485A	

OUTPUT=Signal, VCC=Power Supply, GND=VCC-&S,Shield=Earth

Bestillings kode

Code	Model, Specification
Klinger Kompakt 311A-	
Måleområde	
Xxx, yyy	Måleområde, Måleenhed: mH ₂ O, Pa, kPa... Kabellængde i meter
Nøjagtighed	
1	0.1%FS
2	0.2%FS
5	0.5%FS
Materiale (sensor)	
2	Rustfri stål 304
3	Rustfri stål 316L
6	PTFE
Materiale (kabel)	
1	PVC
6	PTFE
9	Andet
Udgangssignal	
E	4-20mA (1-5V)
S	4-20mA + HART
T	Andet
Forsyningsspænding	
2	24VDC
9	Andet
Ex beskyttelse	
N	Uden beskyttelse
i	Intrinsically safe type Ex iaIICT4
d	Flameproof safe Ex dIICT6

Eksempel på bestillings kode:

Transmitter, måleområde 0...5 mH₂O / 4...20mA m. 6m PVC kabel

Bestillingskode: 311A - 5mH₂O/6m - 521E2N