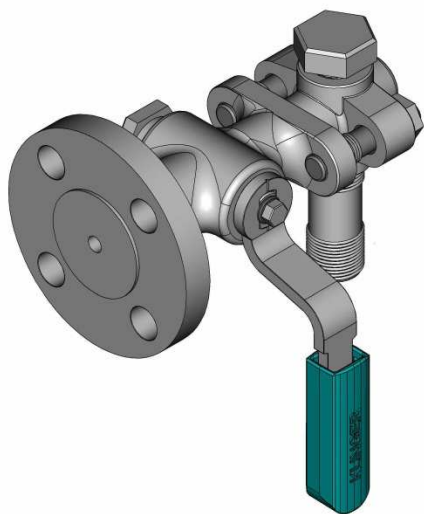


Klinger DG: rubinetti di intercettazione per indicatori di livello, completi di bossoli Klinger a tenuta morbida. Collegamento agli indicatori di livello mod. R25, R50, R100, R160, T50, T100, T160. Disponibilità a richiesta esecuzione doppia leva

Klinger DG: shut-off-gauge cocks sealed with Klinger soft packing sleeves. Shut-off fitting for Klinger level gauges: R25, R50, R100, R160, T50, T100, T160. On request construction with double lever.



### Connessioni al serbatoio

Flange integrali:  
UNI/DIN PN 25/40-DN 15, 20, 25  
ANSI 150 RF- Ø 1/2", 3/4", 1", 1 1/2"  
ANSI 300RF- Ø 1/2", 3/4", 1"  
ANSI 600 RF - Ø 1/2", 3/4", 1"  
Altre connessioni flangiate su richieste (saldate)  
A richiesta: connessioni filettate maschio ANSI B2.1 Ø 1/2", 3/4", 1".

### Vessel connections

Integral flanges:  
UNI/DIN PN 25/40-DN 15, 20, 25  
ANSI 150 RF- Ø 1/2", 3/4", 1", 1 1/2"  
ANSI 300RF- Ø 1/2", 3/4", 1"  
ANSI 600 RF - Ø 1/2", 3/4", 1"  
Other flanged connections on request (welded)  
On request: male screwed connection ANSI B2.1 Ø 1/2", 3/4", 1".

### Connessioni al corpo della livella e al rubinetto

La connessione alla livella è formata da un nipplo da 1/2" npt (standard); a richiesta 3/4" npt. Non ruotabile. I rubinetti possono essere forniti con sfere di sicurezza sia sul rubinetto superiore che inferiore. Il rubinetto inferiore può essere fornito con un rubinetto di spurgo ABL 12

### Gauge body and gauge cock connections

Gauge connection is formed by a 1/2" npt nipple (standard) or 3/4" npt (on request). Not rotatable. Gauge cocks can be provided with safety balls in the upper and lower gauge cocks. Lower gauge cock can be provided with an ABL 12 drain cock.

### Codici Klinger per i materiali\*

FS/H Corpo acciaio al carbonio  
Interni acciaio inox  
M/H Parti bagnate in acciaio inox  
M Completamente in acciaio inox

### Klinger material-codes\*

FS/H Body:carbon steel  
Trim:stainless steel  
M/H Body and trim in stainless steel  
M Completely in stainless steel

### Parti di ricambio

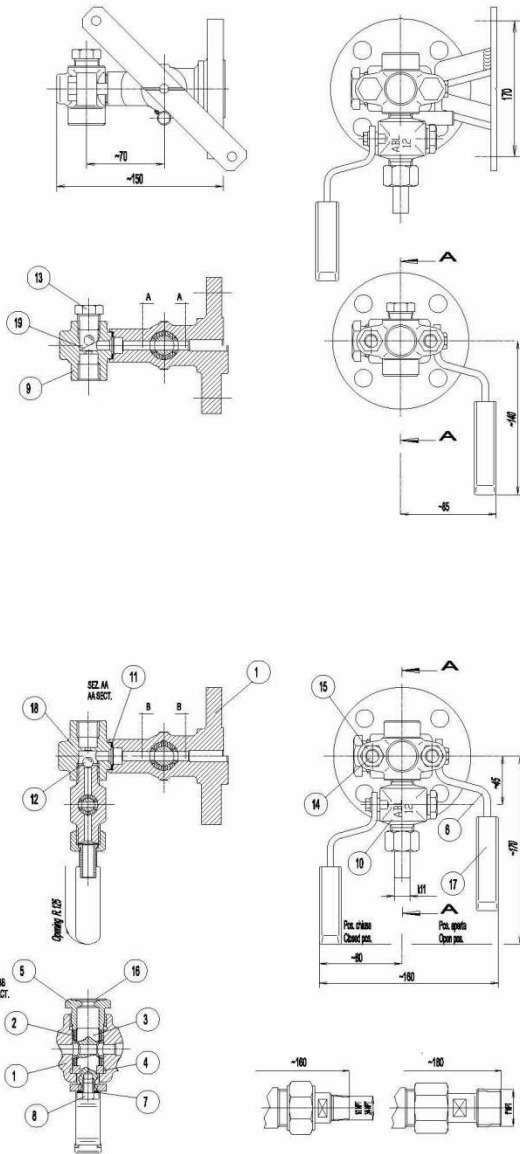
11	Guarnizioni	(2 pz)
2	Bossolo tipo AB 18	(2 pz)
	Bossolo tipo AB 12 per rubinetto ABL 12	(1 pz)

### Spare parts

11	Gaskets	(2 pcs)
2	AB 18 packing sleeves	(2 pcs)
	AB 12 packing sleeve for ABL 12 cock	(1 pce)

Altri materiali a richiesta

Other materialson request



	Componenti/parts	Materiali/materials*		
		FS/H	M/H	M
1.	Corpo livella/level gauges body	A 105	AISI 316 L	AISI 316 L
2.	Bossolo/packing sleeve	Graphite	Graphite	Graphite
3.	Maschio/plug	AISI 316	AISI 316	AISI 316
4.	Anello in due metà/split ring	AISI 316	AISI 316	AISI 316
5.	Tappo premibossolo/tightening nut	A 105	AISI 303	AISI 303
6.	Maniglia/handle	Fe 37B	Fe 37 B	AISI 316**
7.	Rondella/washer	R40	R40	R40
8.	Vite/screw	8.8	8.8	AISI 304
9.	Flangia superiore D/D upper flange	A105 N	AISI 316 L	AISI 316 L
10.	Rubinetto ABL 12/ABL 12 cock	A 105/316	316/316	316/316
11.	Guarnizione/gasket	Graphite	Graphite	Graphite
12.	Sfera di sicurezza (a richiesta) Safety ball	AISI 316	AISI 316	AISI 316
13.	Tappo di sfiato/stuffing box plug	A 105 N	AISI 316	AISI 316
14.	Tiranti/bolts	B7	B7	AISI 304
15.	Dadi/nuts	2H	2H	A4
16.	Targhetta/name plate	AISI 304	AISI 304	AISI 304
17.	Impugnatura/plastic box plug	Nylon	Nylon	Nylon
18.	Flangia inferiore D / D lower flange	A 105 N	AISI 316	AISI 316
19.	Molla superiore (a richiesta) / upper spring (on request)	AISI 301	AISI 301	AISI 301

\* Vedi codici Klinger per materiali

\*\* A richiesta

\* See Klinger material codes

\*\* On request

Pesi Approssimati/Approx weights Connessione flangia/Vessel Connection	Rubinetto superiore/ Upper cock	Rubinetto inferiore/ Lower cock
DN 20 PN 40/1" ANSI 150	2,9 Kg	3,5 Kg
DN 25 PN 40	3,2 Kg	3,8 Kg
3/4 ANSI 150	2,8 Kg	3,4 Kg
3/4 ANSI 300/600	3,2 Kg	3,8 Kg
1" ANSI 300/600	3,4 Kg	4,0 Kg
Filettato/Threaded 1/2" - 3/4"	2,5 Kg	3,1 Kg



**Klinger Italy S.r.l.**

Via A. De Gasperi, 88  
20017 Rho, Milano - Italy  
Tel. +39 02 93333.1  
Fax. +39 02 93901312  
www.klinger.it