



1

Giunto elastico flangiato in gomma / Flanged elastic rubber joint

I giunti elastici svolgono una funzione di protezione degli impianti dai movimenti di allungamento, compressione e flessione. Svolgono inoltre una funzione antivibrante e di assorbimento del rumore e permettono di ridurre gli effetti dei colpi d'ariete. Sono disponibili nelle versioni:

F8.1 > NBR

F8.5 > EPDM

F8.508 > EPDM certificato WRAS

Sono idonei: per impianti idrici, impianti di pompaggio, condizionamento e riscaldamento, applicazioni industriali ed agricole, aria compressa.

Accessori

Limitatori di allungamento

Elastic joints protect the piping from extension, compression, misalignments and bending. Suitable for reducing vibrations and noise absorption, allowing the further reduction of the effects of water hammers.

Available in versions:

F8.1 > NBR

F8.5 > EPDM

F8.508 > EPDM WRAS approved

YES: *for water plants, pumping stations, conditioning and heating, industrial and agricultural applications, compressed air circuits.*

Accessories

Control rod unit

Certificazioni / Certifications



Serie F8.5

Conformi al D.M. 174 (direttiva 98/83/CE), per utilizzo a contatto con acqua potabile.

Serie F8.508 con EPDM certificato Wras

Norme costruttive e di collaudo (equivalenti):

Flange: EN 1092

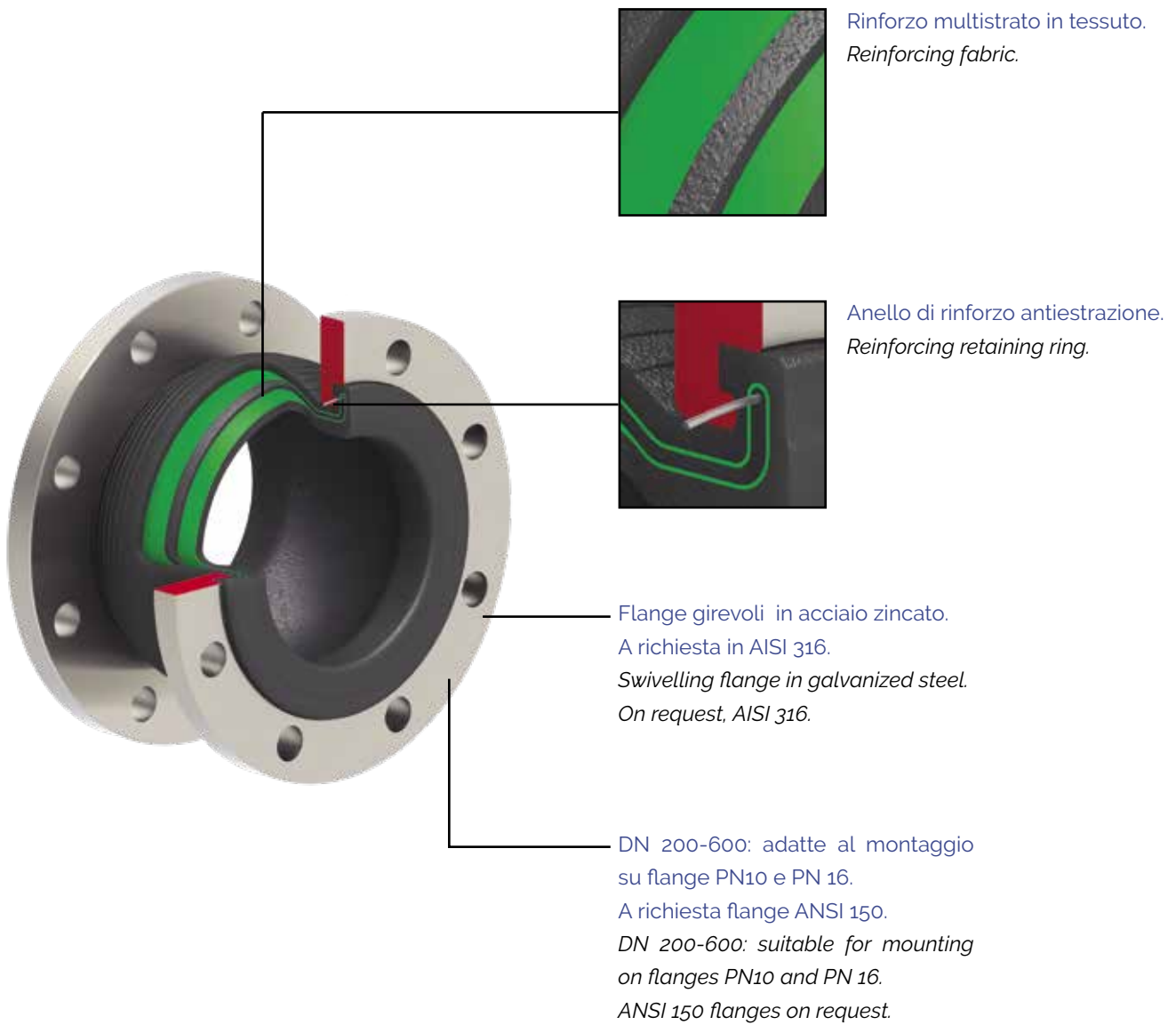
Series F8.5

Suitable for drinking water applications, comply with Italian regulation D.M.174.

Serie F8.508 with EPDM Wras approval

Design and testing standards (correspondences):

Flanges: EN 1092



Giunto elastico flangiato in gomma / Flanged elastic rubber joint

EPDM

NBR



F8.500

Corpo: EPDM
Flange: Acciaio zincato
Temp: da -10 a +100°C

Body: EPDM
Flanges: galvanized steel
Temp: -10 +100°C



F8.520

Corpo: EPDM
Flange: AISI 316
Temp: da -10 a +100°C

Body: EPDM
Flanges: AISI 316
Temp: -10 +100°C



F8.100

Corpo: NBR
Flange: Acciaio zincato
Temp: da -10 a +80°C

Body: NBR
Flanges: galvanized steel
Temp: -10 +80°C



F8.120

Corpo: NBR
Flange: AISI 316
Temp: da -10 a +80°C

Body: NBR
Flanges: AISI 316
Temp: -10 +80°C

EPDM



F8.508

Corpo: EPDM
Flange: Acciaio zincato
Temp: da -10 a +100°C

Body: EPDM
Flanges: galvanized steel
Temp: -10 +100°C



Accessori / Accessories

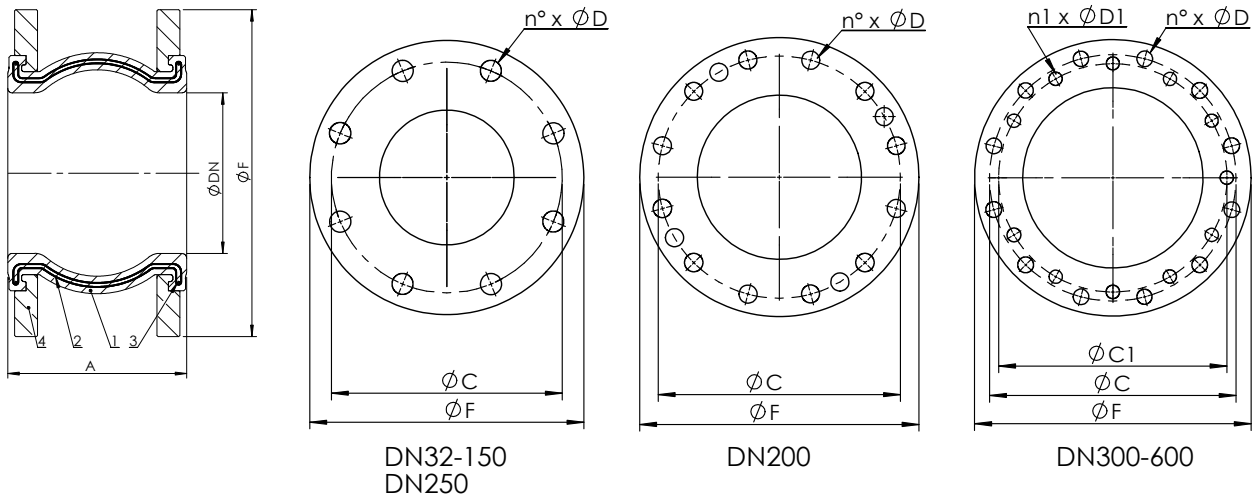


F8. KIT

Limitatori di allungamento in acciaio zincato

Control rod unit in galvanized carbon steel

I componenti ed accessori realizzati in acciaio NON inox, anche se protetti da verniciatura, zincatura o altro trattamento, se utilizzati in ambienti all'aperto, in condizioni di forte umidità/condensa od in ambienti aggressivi, possono mostrare una durata di protezione all'ossidazione limitata nel tempo.
Components and accessories made in steel different from stainless steel, even if protected by painting or galvanizing, if used in outdoor environments, in conditions of high humidity / condensation or in aggressive environments, may exhibit a limited protection span against oxidation.



Note sulla foratura flange e per l'installazione dei giunti

I giunti elastici serie F8 possono essere installati tra flange PN10 e PN16.

Per una corretta installazione ruotare le flange del giunto fino a trovare la corrispondenza con TUTTI i fori delle controflange.

Per interassi e diametri di foratura vedi tabella.

Notes on flange drilling and for expansion joints installation

The F8 series expansion joints can be installed between PN10 and PN16 flanges.

For a correct installation rotate the flanges of the joint until you find the correspondence with ALL the holes of the counter flanges.

For center distances and drilling diameters, see table.

Dimensioni (mm) / Dimensions (mm)

DN		32	40	50	65	80	100	125	150	200	250	300	350	400	450	500	600
A		93	93	99	108	116	129	142	156	177	206	217	266	266	200	200	250
F		140	150	165	185	200	220	250	285	340	405	460	520	580	640	715	840
C		100	110	125	145	160	180	210	240	295	355	410	470	525	585	650	770
n x D	EN 1092 PN16	4 x 18	4 x 18	4 x 18	4 x 18	8 x 18	8 x 18	8 x 18	8 x 22	12 x 22	12 x 27	12 x 26	16 x 26	16 x 30	20 x 30	20 x 33	20 x 36
C1		100	110	125	145	160	180	210	240	295	355	400	460	515	565	620	725
n1 x D1	EN 1092 PN10	4 x 18	4 x 18	4 x 18	4 x 18	8 x 18	8 x 18	8 x 18	8 x 22	8 x 22	12 x 27	12 x 22	16 x 22	16 x 26	20 x 26	20 x 26	20 x 30

Compressione (mm) / Compression (mm)

F8		8	8	8	12	12	12	16	16	20	20	20	25	25	20	20	20
----	--	---	---	---	----	----	----	----	----	----	----	----	----	----	----	----	----

Allungamento (mm) / Extension (mm)

F8		4	4	4	6	6	10	10	10	14	14	14	16	16	12	12	12
----	--	---	---	---	---	---	----	----	----	----	----	----	----	----	----	----	----

Spostamento laterale (mm) / Lateral deflection (mm)

F8 ±		8	8	8	10	10	12	12	12	18	18	18	18	18	18	18	18
------	--	---	---	---	----	----	----	----	----	----	----	----	----	----	----	----	----

Flessione (gradi) / Angular deflection (degrees)

F8 ±		15	15	15	15	15	15	15	15	15	15	15	15	15	15	15	15
------	--	----	----	----	----	----	----	----	----	----	----	----	----	----	----	----	----

Peso (kg) / Weight (kg)

F8		2,80	3,80	4,20	4,80	6,30	7,20	9,30	11,60	17,50	25,50	31,50	44,10	53,80	61	82,20	120
----	--	------	------	------	------	------	------	------	-------	-------	-------	-------	-------	-------	----	-------	-----

Materiali / Materials

Componente - Component		Materiale - Material	
		F8.1	F8.5
1	Corpo	NBR	EPDM
2	Tessuto di rinforzo - Reinforcing fabric	Nylon	
3	Anello antiestrazione - Retaining ring	Acciaio per molle - Hard steel wire	
4	Flangia - Flange	Acciaio al carbonio, zincato - Carbon steel, galvanised	

Pressione massima / Maximum pressure

Tipo fluido * Fluids *	
Gas pericolosi Hazardous gases	NO
Gas non pericolosi Non hazardous gases	16 bar DN15-50 15 bar DN65 12 bar DN80 10 bar DN100 8 bar DN125 6 bar DN150 5 bar DN200 4 bar DN250 3 bar DN300 2,5 bar DN350-400 2 bar DN450-500 1,6 bar DN600
Liquidi pericolosi Hazardous liquids	NO
Liquidi non pericolosi Non hazardous liquids	16 bar DN15-300 10 bar DN350-600
Acqua** Water**	16 bar

* gas, liquidi pericolosi secondo 2014/68/EU e 1272/2008 (CLP)

** Per la raccolta, distribuzione e deflusso di acqua (PED 2014/68/EU 1.1.2b)

* hazardous gas, liquids acc. 2014/68/EU e 1272/2008 (CLP)

** For supply, distribution and discharge of water (PED 2014/68/EU 1.1.2b)

Temperatura / Temperature

Temperatura - Temperature	min °C	max °C
EPDM	-10	100
NBR	-10	80

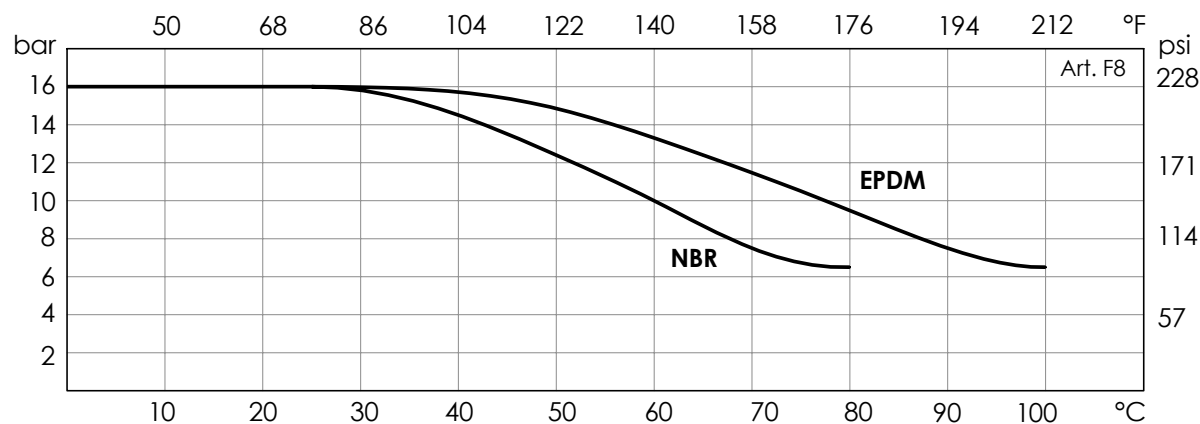
Attenzione: la pressione massima di utilizzo diminuisce con la temperatura, vedi diagramma "Pressione/Temperatura"

NB: the maximum working pressure decreases while the temperature increases; please refer to "pressure/temperature" chart

Pressione minima (vuoto) / Minimum pressure (vacuum)

Articolo - Article	Bar
F8	non adatte per vuoto / not suitable for vacuum

Diagramma Pressione/Temperatura Pressure/temperature chart



Perdite di carico Fluido: acqua (1m H₂O = 0,098bar)

Head loss Fluid: water (1m H₂O = 0,098bar)

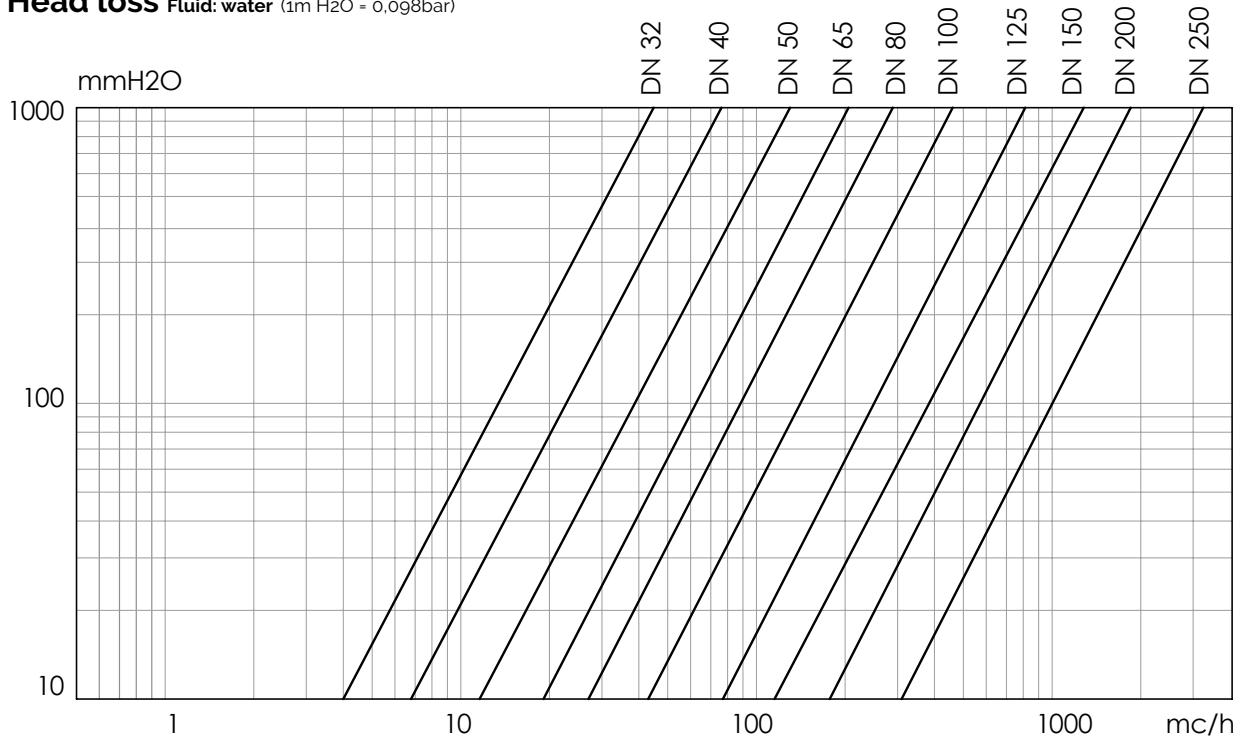


Tabella Kv - DN / Kv - DN chart

DN	20	25	32	40	50	65	80	100	125	150	200	250
Kv mc/h	-	-	150,4	255	435	672	947	1'508	2'633	4'261	5'957	10'510

Istruzioni e Avvertenze serie F8

STOCCAGGIO

- Conservare in ambiente chiuso e asciutto.
- Evitare l'esposizione diretta alla luce solare.

INSTALLAZIONE

- L'impiego di limitatori di allungamento è necessario quando i valori di spostamento eccedono i valori ammessi, indicati nelle specifiche di prodotto. È raccomandato in presenza di pompe o altri dispositivi montati su molle o di elementi non ancorati o non supportati.
- Avvertenza: installare il giunto rispettando il più possibile la lunghezza neutra (non deformato). La deformazione di allungamento/compressione imposta al montaggio può ridurre le prestazioni ed essere causa di rotture durante l'esercizio.
- Pulire le superfici prima del contatto fra gomma e flangia.
- Non vi devono essere parti di tubi sporgenti e affilati poiché possono causare danni sulle superfici di contatto del giunto.
- Non saldare le flange al tubo quando il giunto è già assemblato. Prestare attenzione a scintille provenienti da lavori di saldatura / molatura eseguiti nelle vicinanze dei giunti e adottare adeguate le protezioni del caso.
- Montare la vite sulla flangia con la testa verso il giunto per non danneggiare al gomma (fig.1). Serrare i bulloni in croce.

Instruction and Recommendations series F8

STORING

- Keep in a closed and dry place.
- Avoid exposure to direct sunlight.

INSTALLATION

- Control rods should be installed in case movement exceeds the values permitted, indicated in the product specifications. The use is recommended when there are pumps or other devices being installed on springs or other elements not fixed or supported.
- Warning. Install the rubber joint respecting its unloaded length. Compression or elongation deformation imposed during joint installation could reduce performances and cause early wear and damages to joint.
- Clean the surface before bringing the rubber and the flange into contact;
- Ensure that protrusions and sharp edges on the piping do not cause damage to the contact surface of the joint;
- Do not weld the flanges to the piping after installing the joint. Joints must be protected against sparks from any welding/grinding jobs carried out nearby.
- Fit the screw to the flange, with the head of the screw in the direction of the joint, to protect the rubber from damage (Fig. 1). Tighten the bolts crosswise.

- Non montare il giunto direttamente a contatto con superfici in gomma (es. con valvole a farfalla).
- Non montare guarnizioni tra il giunto e la controflangia.
- Evitare l'esposizione diretta alla luce del sole. In caso di montaggio all'esterno predisporre adeguati ripari e protezioni se necessario.

MANUTENZIONE

- Non è richiesta manutenzione.

INSTALLAZIONE DEI LIMITATORI DI ALLUNGAMENTO

Composizione del kit

COMPONENTE - COMPONENT	ASTE - RODS	PIASTRE - PLATE	DADI - HEX NUTS
Quantità - Quantity	2	4	8

1. Montare le piastre P sulla controflangia (vedi fig. 2).
2. Montare le aste A sulle piastre fissandole con i dadi da un lato (per es. D2 in figura).
3. Dal lato opposto regolare la distanza tra dadi (D1) e piastra fissando i limiti di allungamento (L) e di compressione (C) consentiti al giunto. Non eccedere i valori ammissibili, indicati nelle specifiche di prodotto.

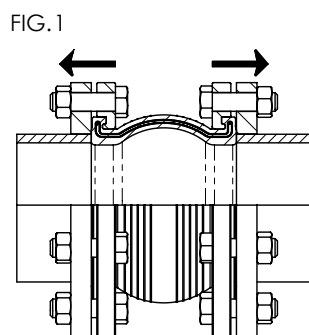
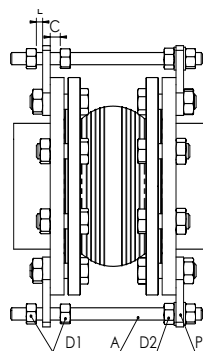


FIG. 2



- Do not install the joint in direct contact with a rubber surface (for example, butterfly valves).
- Do not place gaskets between the joint and counter flange.
- Avoid exposure to direct sunlight. In the case of installing outside, protect the joint, if necessary.

MAINTENANCE

The valve does not require maintenance.

INSTALLATION OF THE CONTROL ROD UNIT

The kit consists of:

1. Install the plates, P, on the counter flange (fig. 2)
2. Fasten rod A to the plate with two nuts on one side (for example, D2 - fig. 2).
3. On the opposite side, regulate the distance between the nuts (D1) and the plate, thereby the extension (L) and the compression limits (C) allowed for the joint. Do not exceed the maximum allowed values, indicated in the product specifications.

SMALTIMENTO

Se la valvola opera a contatto con fluidi tossici o pericolosi, prendere le necessarie precauzioni ed effettuare pulizia dai residui eventualmente intrappolati nella valvola. Il personale addetto deve essere adeguatamente istruito ed equipaggiato dei necessari dispositivi di protezione.

Prima dello smaltimento, smontare la valvola e suddividere i componenti in base al tipo di materiale. Consultare le schede prodotto per maggiori informazioni. Avviare i materiali così suddivisi al riciclaggio (per es. materiali metallici) o allo smaltimento, in accordo alla legislazione locale in vigore e nel rispetto dell'ambiente.

DISPOSAL

For valve operating with hazardous media (toxic, corrosive...), if there is a possibility of residue remaining in the valve, take due safety precaution and carry out required cleaning operation. Personnel in charge must be trained and equipped with appropriate protection devices. Prior to disposal, disassemble the valve and separate the component according to various materials. Please refer to product literature for more information. Forward sorted material to recycling (e.g. metallic materials) or disposal, according to local and currently valid legislation and under consideration of the environment.