

Typ R4E



Ringdrosselklappe

Schweißkonstruktion – zentrische Klappenscheibe



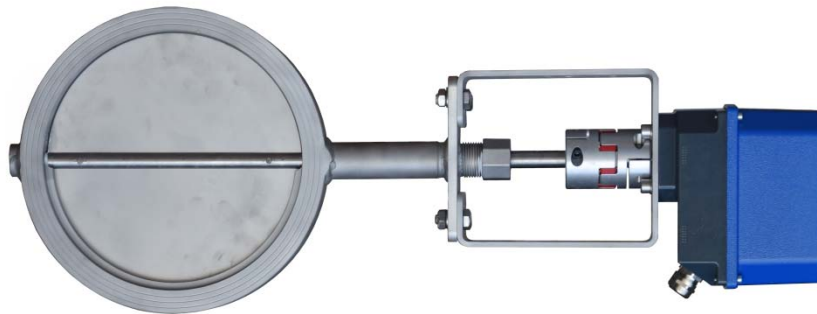
Butterfly valve




Welded construction – centric disc

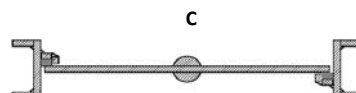
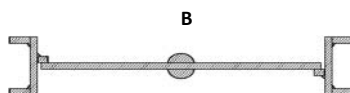
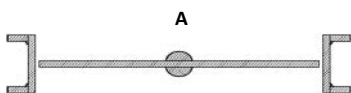


Vannes papillon

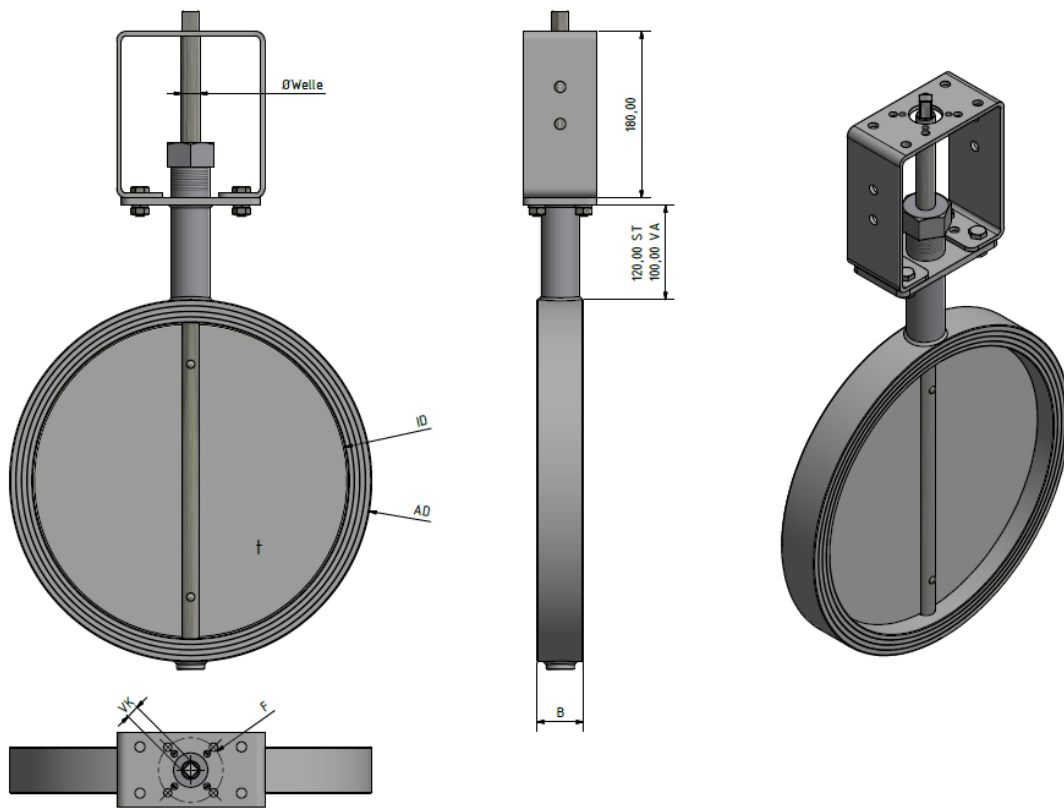
Construction mécano soudé – disque centré



		
Ringdrosselklappe Typ R4E	Butterfly valves Typ R4E	Vannes papillon Typ R4E
zum Einklemmen zwischen Flansche nach DIN 24154 RIIT2	for mounting between flanges according to DIN 24154 RIIT2	pour serrer entre les brides selon DIN 24154 RIIT2
Nennweite:	Nominal bore:	Diamètre nominal:
71mm bis 1000mm weitere Nennweiten auf Anfrage	71mm to 1000mm further nominal widths on request	71mm à 1000mm autres largeurs nominales sur demande
Temperaturbereich:	Operating temperature:	Température de fonctionnement:
-60°C bis +1000°C	-60°C to +1000°C	-60°C à +1000°C
Gehäusewerkstoffe:	Body materials:	Matériaux de corps:
1.0038, 1.0570, 1.0425, 1.5415, 1.4301, 1.4571, 1.4541, 1.4878, 1.4404, 1.4828 weitere Werkstoffe auf Anfrage	1.0038, 1.0570, 1.0425, 1.5415, 1.4301, 1.4571, 1.4541, 1.4878, 1.4404, 1.4828 other materials on request	1.0038, 1.0570, 1.0425, 1.5415, 1.4301, 1.4571, 1.4541, 1.4878, 1.4404, 1.4828 autres matériaux sur demande
Werkstoffe Klappenblatt:	Disc / blade materials:	Matériaux de l'obturateur:
1.0038, 1.0570, 1.0425, 1.5415, 1.4301, 1.4571, 1.4541, 1.4878, 1.4404, 1.4828 weitere Werkstoffe auf Anfrage	1.0038, 1.0570, 1.0425, 1.5415, 1.4301, 1.4571, 1.4541, 1.4878, 1.4404, 1.4828 other materials on request	1.0038, 1.0570, 1.0425, 1.5415, 1.4301, 1.4571, 1.4541, 1.4878, 1.4404, 1.4828 autres matériaux sur demande
Werkstoffe Antriebswelle:	Shaft materials:	Matériaux de l'axe:
1.4305, 1.4301, 1.4571, 1.4541, 1.4828, 1.4841 weitere Werkstoffe auf Anfrage	1.4305, 1.4301, 1.4571, 1.4541, 1.4828, 1.4841 other materials on request	1.4305, 1.4301, 1.4571, 1.4541, 1.4828, 1.4841 autres matériaux sur demande
Wellenabdichtung:	Gland packing:	Garniture:
Graphit, Alusilikat, PTFE weitere Werkstoffe auf Anfrage	graphite, alusilicate, PTFE other materials on request	graphite, alusilicate, PTFE autres matériaux sur demande
Bauart:	Type of construction:	Types de construction:
A: durchschlagend Leckage: 1-2% vom Kva-Wert*	A: swing-through leak rate: 1-2% from Kva*	A: sans siège taux de fuite 1-2% de la valeur Kva*
B: mit Anschlagleiste Leckage: ca. 0,5% vom Kva-Wert*	B: with step seat (metal) leak rate: ca. 0,5% from Kva*	B: butée - contact métal/métal taux de fuite env. 0,5% de la valeur Kva*
C: mit Anschlagleiste und Dichteinlage Leckage: ca. 0,2% vom Kva-Wert*	C: step seat with integrated sealing ring leak rate: ca. 0,2% from Kva*	C: butée - contact métal/joint taux de fuite env. 0,2% de la valeur Kva*
* abhängig von Temperatur und Druck	* depending on temperature and pressure	* dépend de la température et de la pression
Betätigung:	Mode of operation	Motorisation:
Form P/e: pneum. einfachwirkend Form P/d: pneum. doppelwirkend Form E : mit elektr. Stellantrieb Form G: mit Handgetriebe Form F : mit Feststeller	Form P/e: pneum. actuator, single acting Form P/d: pneum. actuator, double acting Form E: electric actuator Form G: worm gear with handwheel Form F: with handlever	Form P/e: actionneur pneum. simple effet Form P/d: actionneur pneum. double effet Form E: servomoteur électrique Form G: réducteur manuel à volant Form F: commande par levier
Optionen:	Optional:	En option:
- für Flansche nach PN6, PN10, PN16, DIN 28031, DIN 86044, ANSI, ... - Gehäuse chemisch vernickelt - und viele weitere kundenspezifische Lösungen	- for flanges according to PN6, PN10, PN16, DIN 28031, DIN 86044, ANSI, ... - body chemically nickel-plated - other costum made solutions upon request	- pour perçage de brides selon PN6, PN10, PN16, DIN 28031, DIN 86044, ANSI, ... - corps chimiquement nickelé - autres solutions sur demande



Ringdrosselklappe Typ R4E – Form C



DN	ID	AD	B	Ø Welle	t	F	VK
71	65	100	30	12	3	50/70	9
80	74	108	30	12	3	50/70	9
90	84	114	30	12	3	50/70	9
100	94	127	35	12	3	50/70	9
112	106	140	35	12	3	50/70	9
125	116	152	35	12	3	50/70	9
140	133	168	35	12	3	50/70	9
150	140	178	35	12	3	50/70	9
160	153	185	40	16	4	50/70	11
180	168	203	40	16	4	50/70	11
200	190	228	40	16	4	50/70	11
224	210	252	40	16	4	50/70	11
250	236	279	40	16	4	50/70	11
280	266	320	45	20	5	50/70	14
300	293	337	45	20	5	50/70	14
315	302	350	45	20	5	50/70	14
355	342	392	45	20	5	50/70	14
400	394	436	50	20	5	50/70	14
450	444	485	50	20	5	50/70	14
500	494	530	60	20	5	50/70	14
560	553	610	60	25	6	70/102	17
600	594	650	60	25	6	70/102	17
630	623	680	60	25	6	70/102	17
710	703	760	70	25	6	70/102	17
800	793	845	80	30	6	70/102	22
900	887	942	100	30	6	70/102	22
1000	994	1050	100	30	6	70/102	22